

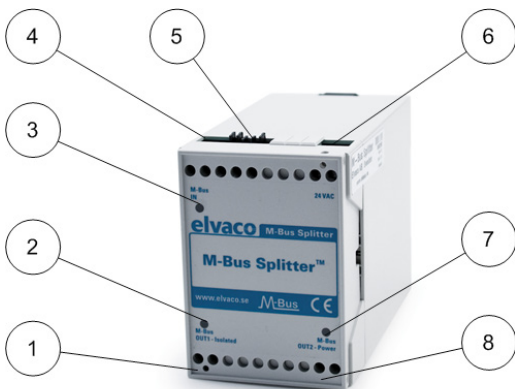
# M-Bus Splitter

*Dela upp till 4 M-Buslavar*

## INTRODUKTION

M-Bus Splitter gör det möjligt för två parter att ha tillgång till samma huvudmätare. Två M-Busmaster kan kopplas till mätaren och registrera mätvärden individuellt. Denna manual ger nödvändig information för att börja använda M-Bus Splitter. Den fullständiga manualen för M-Bus Splitter kan laddas ner från Elvacos hemsida, [www.elvaco.se](http://www.elvaco.se).

## ÖVERSIKT



1. Skruvplint M-Bus OUT1 - Isolated
2. LED M-Bus OUT1 - Isolated
3. LED M-Bus IN
4. Skruvplint M-Bus IN
5. Konfigurationsbyglar
6. Skruvplint extern strömförsörjning (valfritt)
7. LED M-Bus OUT2 - Power
8. Skruvplint M-Bus OUT2 - Power

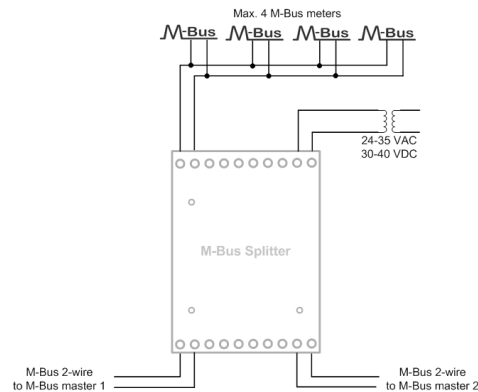
## MONTERING

M-Bus Splittern kan monteras direkt på vägg eller på DIN-skena. För väggmontage demonteras det svarta fästet från baksidan på produkten och monteras på väggen. Därefter trycks M-Bus Splittern fast på det monterade fästet.

1. Vid mer än en ansluten mätare eller om Splittern inte har kapacitet att driva den anslutna mätaren, ska extern 24 V matning anslutas. Det är viktigt att spänningsaggregatet endast försörjer M-Bus Splitter (och inte ytterligare enheter).
2. Anslut mätare på plinten märkt M-Bus IN. Mätarna måste ha unika primäradresser mellan 1 och 250.
3. Anslut M-Busmaster på plintarna märkta M-Bus OUT2 och OUT1. M-Bus OUT2 måste vara ansluten eftersom det är den som strömförsörjer Splittern.

## M-BUS 2-TRÅDSSYSTEM

M-Bus är en polaritetsoberoende 2-tråds kommunikationsbus. En kabel av storlek 0,25-1,5 mm<sup>2</sup> ska användas, till exempel standard telekabel (EKKX 2x2x0,5).



## DRIFTSÄTTNING

När Splittern driftsätts tar det upp till 5 minuter innan den är klar att använda eftersom den måste laddas upp. Under uppladdningen blinkar alla LED fyra korta blinkningar var tredje sekund i tur och ordning.

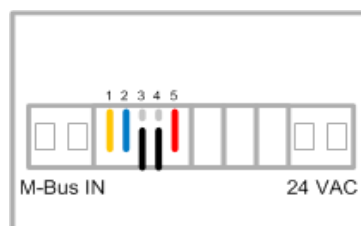
1. Det finns fyra inställningar att göra för att anpassa Splittern till installationen. Detta görs genom att sätta respektive bygel på eller av. Se inställningar för mer information.
2. Starta installationen av mätarna genom att byta läge på valfri bygel (av till på/på till av). Sätt tillbaka bygeln i ursprungsläget. Se Inställningar.
3. Under pågående avsökning blinkar LED för M-Bus IN med ett kort blink en gång per sekund. Beroende på avsökningshastighet varierar avsökningstiden från 1 till 8 minuter.
4. Efter avslutad sökning är M-Bus Splitter i normal drift. Se LED-indikationer.

## FELSÖKNING

Kontrollera att:

1. Alla kablar är korrekt anslutna och att inget glapp förekommer på mätarna eller plinten vid M-Bus Splitter.
2. Spänning på M-Bus IN är minst 23 VDC. Vid lägre spänning, koppla bort en mätare åt gången för att hitta felaktig mätare.
3. Spänning på M-Bus OUT2 är minst 26 VDC. Vid annan spänning, kontrollera funktion på M-Busmaster. Anslut extern strömförsörjning 24 VAC vid anslutning av mer än en mätare. Vid för hög last på M-Bus IN, visas detta med fyra blink på samtliga lysdioder.
4. Anslutna M-Bus mätare har unika primäradresser.
5. Kontakta leverantör om fel kvarstår.

## INSTÄLLNINGAR



# elvaco

## Hastighet M-Bus OUT1

Bygel 1, gul

Läge	Förklaring	Visuellt
Bygel på	2400 baud	
Bygel av	300 baud	

## Avsökningshastighet M-Bus IN

Bygel 2, blå

Läge	Förklaring	Visuellt
Bygel på	2400 baud	
Bygel av	300, 2400 baud	

## Avsökningsintervall M-Bus IN

Bygel 3 och 4, svarta

Läge	Förklaring	Visuellt
Bygel av	1 minut	
Bygel av		
Bygel av	5 minuter	
Bygel på		
Bygel på	30 minuter	
Bygel av		
Bygel på	12 timmar	
Bygel på		

## Hastighet M-Bus OUT2

Bygel 5, röd

Läge	Förklaring	Visuellt
Bygel på	2400 baud	
Bygel av	300 baud	

## LED-INDIKATIONER

### M-Bus IN

LED-indikationer för M-Bus IN

Läge	Förklaring	Visuellt
4 korta blink var 3:e sekund	Uppstart/Uppladdning	
Kort blinkning varje sekund	Avsökning	
Släckt	Ingen installerad mätare/Fel på slingan	
1 blink var 12:e sekund	1 installerad mätare	
2 blinkningar var 12:e sekund	2 installerade mätare	
3 blinkningar var 12:e sekund	3 installerade mätare	
4 blinkningar var 12:e sekund	4 installerade mätare	

### M-Bus OUT 2

LED-indikationer för M-Bus OUT 2

Läge	Förklaring	Visuellt
4 korta blink var 3:e sekund	Uppstart/Uppladdning	
Släckt	Fel på slingan	
1 blink var 12:e sekund	Normal drift	
2 blinkningar var 12:e sekund	Kommunikation har skett senaste minuten	

### M-Bus OUT 1

LED-indikationer för M-Bus OUT 1

Läge	Förklaring	Visuellt
------	------------	----------

4 korta blink var 3:e sekund	Uppstart/Uppladdning	
Släckt	Fel på slingan	
1 blink var 12:e sekund	Normal drift	
2 blinkningar var 12:e sekund	Kommunikation har skett senaste minuten	

## TEKNISKA SPECIFIKATIONER

### Mekanik

Material	Polykarbonat
Mått	75x55x110 mm
Vikt	100 g
Montering	DIN-skena eller väggmontering
<b>Anslutningar och gränssnitt</b>	
Anslutning	M-Busskruvplint
<b>M-Bus 2-tråd gränssnitt - master port</b>	
Spänning	23-27 VDC
M-Bus baud rate	300, 2400 Bit/s
Max antal mätare	4*
Avsökningsområde	0-250 (flera slavar), 254 (en slav)
Avsökningsintervall	1 min, 5 min, 30 min eller 60 min
Standarder	EN 13757

\*Om fler än en mätare används krävs extern spänningstillförsel.

### M-Bus 2-tråd gränssnitt - slavportar

Spänning	21-42 VDC (M-Busstandard)
Strömförbrukning	2T-6T (3-9 mA)
M-Bus baud rate	300, 2400 Bit/s
Standarder	EN 13757
M-Buskommandon	SND_NKE, REQ_UD2
<b>Extern spänning</b>	
Nominell spänning	24-35 VAC eller 30-40 VDC
Strömförbrukning	25 mA
<b>Användargränssnitt</b>	
Driftindikering	Se avsnitt LED-indikationer
<b>Övrigt</b>	

## SÄKERHET

Garantin täcker inte skador på produkten som orsakats av användning på annat sätt än vad som beskrivs i denna manual. Elvaco AB kan inte hållas ansvarig för personskador eller övriga skador orsakade av användning på annat sätt än vad som beskrivs i denna manual.

## BESTÄLLNINGSPÅSÖKNING

Produkt	Artikelnummer	Beskrivning
M-Bus Splitter	1050013	Dela upp till 4 M-Busslavar

## KONTAKTINFORMATION TEKNISK SUPPORT

Telefon: 0300 434300

E-post: support@elvaco.se

Webb: www.elvaco.se

EU DECLARATION OF CONFORMITY	
This declaration of conformity is issued under the sole responsibility of the manufacturer: Elvaco AB, Kabelgatan 21, S-43437 Kungälv, Sweden	
Product M-Bus Splitter	Year of CE-marking 2016
The object(s) of the declaration listed above is in conformity with the relevant Community harmonization legislation: EMC Directive 2014/30/EU RoHS 2011/65/EU	
And are in conformity with the following harmonization standards or other normative documents: EN55022 (Radiated emission) EN 61000-4-6 (Immunity to HF-injection) EN 61000-4-3 (Immunity to RF-field) EN 61000-4-2 (Immunity to ESD)	
Kungälv, Sweden, 2016-04-16	
 David Vonasek, CEO	