

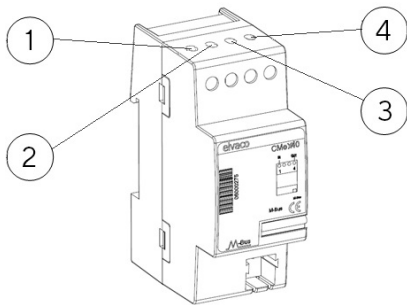
CMeX40

DIN-monterad M-Bus I/O-modul

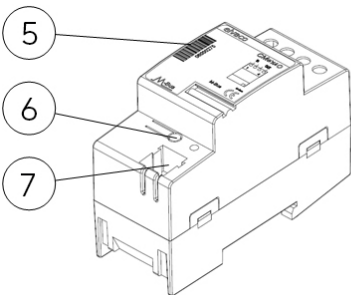
INTRODUKTION

CMeX40 är en DIN-monterad M-Busslavmodul med en ingång och utgång. Ingången har en räknarfunktionalitet och utgången kan styra upp till 8A, 230V. Denna manual ger tillräcklig information om hur man kommer igång med produkten. Den fullständiga manualen för CMeX40 kan laddas ner från Elvacos hemsida, www.elvaco.se.

ÖVERSIKT



1. Ingång GND
2. Ingång +
3. Reläutgång
4. Reläutgång
5. Serienummer (sekundäradress)
6. Tryckknapp
7. M-Buskontakt



MONTERING

CMeX40 ska monteras på en DIN-skena. Metallspännet på undersidan används för att montera/demontera produkten från DIN-skenan. De monterade terminalerna måste täckas av en kapsling anpassad för DIN-skena.

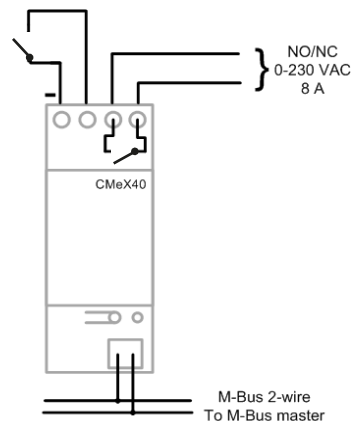
Installation bör vara gjord av en behörig elektriker, eller en installatör med erforderlig kunskap, om reläet i produkten (3-4) innehar över 48V. Strömförsörjningen ska anslutas via en tydligt markerad, lättillgänglig och närliggande strömbrytare, så att enheten kan stängas av vid servicearbeten. Om produkten installeras och kan utsättas för spänningstransienter högre än OVC II (överspänning kategori 2), använd ett externt transientskydd.

M-BUS 2-TRÅDSSYSTEM

M-Bus är en polaritetsoberoende 2-tråds kommunikationsbus. En kabel av storlek 0,25-1,5 mm² ska användas, till exempel standard telekabel (EKKX 2x2x0,5). Anslut kablarna till snabbanslutningen (7).

VIKTIGT

- Alla anslutna M-Busslavar måste ha unika primära eller sekundära M-Busadresser, beroende på vilket adresseringsläge som används.
- Vid lyckad installation ska spänningen över M-Busanslutningen vara mellan 21-42 VDC.



RELÄUTGÅNG

Produkten kan slå på och av strömmen för olika typer av anslutna enheter. Anslut strömkällan till skruvplint (3) som skall omkopplas av produkten, och låt utgången anslutas till skruvplint (4). Reläutgången kan hantera ström upp till 8 A (240 VAC).

INGÅNGSSIGNAL

Anslut ingångssignalen till skruvterminalerna (1) och (2). Strömbrytaren måste vara av passiv typ (reläutgång, lägesbrytare, etc.), och vara isolerad från nätspänning.

LED-INDIKATIONER

Produkten är utrustad med en LED som i olika kombinationer lyser i rött och grönt. Grön LED visar ingångens status och röd LED visar reläutgångens status.

Röd LED

Läge	Produkttillstånd	Visuellt
1000 ms av/ 10 ms på	Kort blinkning varje sekund. Kondensatorn laddas.	
4000 ms av/ 10 ms på	Kort blinkning var 4:e sekund. Reläutgång är av.	
4000 ms av/ 100 ms på/ 300 ms av/ 100 ms på	2 korta blinkningar varje sekund. Reläutgång är på.	

Grön LED

Läge	Produkttillstånd	Visuellt
4000 ms av/ 10 ms på	Kort blinkning var 4:e sekund. Ingång är av (öppen).	
4000 ms av/ 100 ms på/ 300 ms av/ 100 ms på	2 korta blinkningar varje sekund. Ingången är aktiverad.	

FELSÖKNING

Användning av tryckknappen togglar inte reläutgången

Kontrollera konfiguration för kontroll av reläutgången, se M-Buskommando "Kontroll av reläutgång" i den fullständiga manualen.

Det finns en fördröjning när reläutgången togglas

Det finns en intern process för togglning av reläet som tar ungefär 10 sekunder, vilket innebär att togglning av reläutgången tar minst 10 sekunder. Detta gäller också när tryckknappen hålls intryckt.

Produkten svarar inte på M-Buskommando

Kontrollera konfiguration och anslutning av M-Busslaven:

- Spänningen på M-Busslingen ska vara mellan 21 och 42 VDC.
- Alla M-Busslavar anslutna till M-Busslingen måste ha unika primär- eller sekundäradresser beroende på vilket adresseringsläge som används.
- Kommunikationshastigheten för M-Busslaven och M-Busmastern måste vara samma.

SÄKERHET

Garantin täcker inte skador på produkten som orsakats av användning på annat sätt än vad som beskrivs i denna manual. Elvaco AB kan inte hållas ansvarig för personskador eller övriga skador orsakade av användning på annat sätt än vad som beskrivs i denna manual.

BESTÄLLNINGSPÅSÄTTNING

Produkt	Artikelnummer	Beskrivning
CMeX40	1050002	DIN-monterad M-Bus I/O-modul

FÖRENKLAD FÖRSÄKRAN OM ÖVERENSSTÄMMELSE

Härmed försäkras Elvaco att denna produkt överensstämmer med följande direktiv:

EU:

- 2014/30/EU (EMC)
- 2014/35/EU (LVD)
- 2011/65/EU + 2015/863 (RoHS)

UK:

- 2016 No. 1091
- 2016 No. 1101
- 2012 No. 3032

Den fullständiga texten till försäkrans om överensstämmelse finns på följande webbadress: www.elvaco.se > Sök på produkt eller artikelnummer.

KONTAKTINFORMATION

Elvaco AB Teknisk support:
E-post: support@elvaco.se
Webb: www.elvaco.se

TEKNISKA SPECIFIKATIONER

Mekanik	
Skyddsklass	IP20
Mått	90x65x36 mm
Vikt	85 g
Anslutning M-Bus	Snabbanslutning
Kabel M-bus	Enkardelig ledare 0,6-0,8 Ø mm, t.ex. EKKX 2x2x0,5
Montering	DIN-monterad
Screw terminal I/O	Skruvplint, 0,5 Nm åtdragningsmoment
Kabel I/O	Kabelarea 0,75-2,5 mm ² , t.ex. MK450/750V 1 mm ²
Elektriska egenskaper	
Effektförbrukning	1,5 mA M-Bus 1T
Installationskategori (OVD)	CAT II (Inkludera ett externt transientskydd om högre OVC)
Utgång ström (max)	8 A
Utåtgång spänning (max)	240 VAC
Ingångsresistans (max)	1 kΩ
Ingångstyp	Normalt öppen
Detektionstid för ingång (min)	20 ms
Miljöspecifikationer	
Drifttemperatur	-30 °C till +55 °C
Förvaringstemperatur	-40 °C till +85 °C
Smutskategori	Grad 2
Höjd över havet, drift	0-2000 m
M-Bus	
M-Busstandard	EN 13757
M-Bus baud rate	300, 2400 Bit/s
M-Buskommandon	SND_UD, SND_NKE, REQ_UD2
Adressering	Sekundär, primär
Godkännande	
EMC	EN 61000-6-2, EN 61000-6-3
Safety	EN 62368-1

