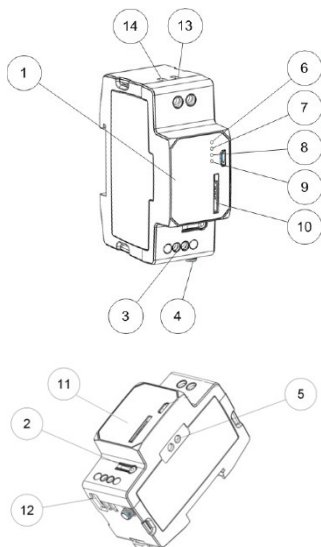


# CMe2100 LTE G2

## M-Bus Metering Gateway för mobilt nätverk

### ÖVERSIKT



1. Serienummer
2. Tryckknapp
3. M-Busanslutning
4. Antennanslutning SMA
5. IR-gränssnitt
6. Status LED (grön)
7. Fel-LED (röd)
8. Nätverks-LED (gul)
9. Mätarinstallation- / Omstart-LED (Blå)
10. SIM-kortshållare
11. USB-slavanslutning
12. USB-masteranslutning
13. Strömförsörjning L
14. Strömförsörjning N

### MONTERING

CMe2100 LTE ska monteras på en 35 mm DIN-skena. Plastspännet på produktens undersida används för att montera/demontera produkten på DIN-skenan. Av säkerhetsskäl ska matningspunkterna täckas efter installation.

### SIM-KORT

Placera SIM-kortet i SIM-kortshållaren (10). Spara SIM-kortets telefonnummer, då det krävs under konfigurationen.

### VIKTIGT

- SIM-kortets PIN-kod ska vara inaktiverad.
- SIM-kortet ska ha 2G/3G/LTE internetåtkomst aktiverat för full funktionalitet.
- SIM-kortet måste tillåta normal SMS-kommunikation och HTTP överföring.

### STRÖMFÖRSÖRJNING

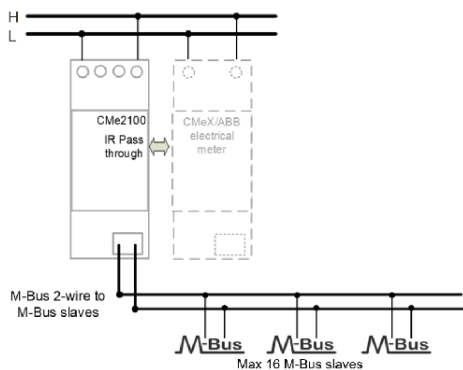
Installationen ska utföras av behörig elektriker eller montör med erforderlig kunskap. Strömförsörjningen ska kopplas via en tydligt uppmärkt, lättåtkomlig och nära placerad brytare för att kunna göra enheten spänningslös vid servicearbete. Strömförsörjningen ska anslutas till skruvplintarna (13) och (14). Spänningen ska vara 100-240 VAC, 50/60 Hz.

### M-BUS

M-Bus är en polaritetsoberoende 2-tråds kommunikationsbus. En kabel av storlek 0,25-1,5 mm<sup>2</sup> ska användas, till exempel standard telekabel (EKKX 2x2x0,5). Anslut kablarna till skruvplint (3). Överskrid inte maximal kabellängd på 1000 m.

### VIKTIGT

Alla anslutna M-Busslavar måste ha unika primär- eller sekundäradresser beroende på vilket adresseringsläge som används.



### ANTENN

En extern antenn krävs för CMe2100 LTE G2. Antennen beställs separat. Besök [www.elvaco.com](http://www.elvaco.com) för att hitta ett lämpligt antennalternativ.

Montera antennen och anslut den till SMA-anslutningen (4). Om enheten är placerad i ett plåtskåp bör antennen monteras på utsidan.

### VIKTIGT

- Anslut antennkabeln till SMA-anslutningen först när dragningen av antennkabeln är slutförd. Hantera SMA-anslutningen varsamt för att undvika mekaniska skador.
- Montera inte antennen nära M-Bus-kabeln.

### INSTALLATION

CMe2100 LTE G2 stöder inte längre vanliga SMS-kommandon på grund av ökade regulatoriska säkerhetskrav. Gatewayen konfigureras med Elvaco Play-appen eller via krypterade SMS. Svar från gatewayen är också krypterade. När Elvaco Play-appen används hanterar Elvaco Play kryptering och dekryptering automatiskt i bakgrunden.

### ANVÄND ELVACO PLAY APP (rekommenderad lösning)

För att installera CMe2100 LTE G2 med Elvaco Play behöver du ha ett konto och en organisation samt ha Elvaco Play-appen nedladdad på din smartphone.

1. Ladda ner Elvaco Play-appen från App Store eller Google Play.
2. Öppna Elvaco Play-appen eller gå till <https://play.elvaco.com/>.
3. Logga in på ditt konto, eller skapa ett konto om du inte redan är Elvaco Play-användare.
4. Be din administratör att bjuda in dig till en befintlig organisation, eller skapa en organisation om det inte redan finns någon.

Innan du startar installationsprocessen, kontrollera att du befinner dig i rätt organisation. Använd Elvaco Play-appen för att installera din gateway.

1. Tryck på Installera.
2. Skanna QR-koden på gatewayen (11) för att koppla den till din Elvaco Play-organisation och tryck på Fortsätt.
3. Ange telefonnumret manuellt och, vid behov, APN. Alternativt bekräftar du den förfyllda informationen. Tryck sedan på Fortsätt.
4. [Rekommenderas] Tilldela en plats, till exempel anläggningsnamn, till din enhet för att veta var den är installerad.
5. Konfigurera gatewayen som vanligt genom att trycka på Konfigurera via SMS för att ställa in gatewayen med de konfigurationskommandon som behövs.

### ANVÄND KRYPTERADE SMS (endast för avancerade användare)

Om Elvaco Play inte används är det första steget att ställa in en ny kommunikationsnyckel med hjälp av fabrikskommunikationsnyckeln. Läs av fabrikskommunikationsnyckeln via NFC med en lämplig NFC-läsare eller NFC-applikation.

`common.security.product.communication.password= <ny nyckel på 16 karaktärer>`, e.g.:

`common.security.product.communication.password=abcdefgh12346789`

Alla konfigurationskommandon måste krypteras innan de skickas, även det första kommandot för att ställa in en ny nyckel. Manualen för kryptering och integration finns på <https://support.elvaco.com>.

### KONFIGURATIONSKOMMANDON

Funktion	Konfigurationskommando
Nyinstallation av mätare	install n [profil]
Byte av mätare	install n [profil] clean
Lägga till mätare på slingan	install n [profil] keep



Kontrollera signalstyrka/gatewaysstatus	status
Kontrollera mobildataanslutning	timesync
Skicka momentanvärden via e-post	momreport
Skicka momentanvärden till specifik mottagare	momreport email.to=name@domain.se
Skicka mätvärden som Excel-filer till specifik mottagare, en gång	report 1day 1104 email.to=name@domain.se
Schemalägg rapport med timvärden en gång dagligen skickad som excelfiler	sch report1 1day 1104

n: ersätts med antal mätare som ska installeras.

[profil]: ersätts med kundspecifik profil med anpassade inställningar.

Kontakta Elvaco för att beställa en profil.

Ett krypterat svar från produkten ska erhållas inom en minut med information om att installationen har startat. Produkten skickar även ett krypterat SMS med information om installationen lyckades eller inte.

## VIKTIGT

- För en godkänd installation ska signalstyrkan vara minst 3.
- Elvaco rekommenderar starkt att alla tillgängliga säkerhetsfunktioner i produkten används för att skydda kommunikationen med enheten och all dataöverföring samt för att uppfylla gällande säkerhetskrav och regulatoriska krav.

## TEKNISKA SPECIFIKATIONER

### Mekanik

Skyddsklass	IP20
Montering	Monteras på DIN-skena (DIN 50022) 35 mm
SIM-kort	Push-push

### Elektriska anslutningar

Matningsspänning	Skruvplint kabelarea 0,5-2,5 mm <sup>2</sup> , 0,5 Nm åtdragningsmoment
M-Bus master port	Skruvplint kabelarea 0,2-1,5 mm <sup>2</sup>

### Elektriska egenskaper

Nominell spänning	100-240 VAC (+/- 10%)
Frekvens	50/60 Hz
Effektförbrukning (max)	<6 W
Effektförbrukning (nom)	<1 W
Installationskategori	CAT 3

### Användargränssnitt

Grön LED	Drift
Röd LED	Felindikation
Gul LED	Nätstatus
Blå LED	Installation och omstart
Tryckknapp	Fabriksåterställning
Konfiguration	Elvaco Play, krypterade SMS, HTTPS, HTTP och Telnet stöds men ska endast användas där säkerhetskraven tillåter det.

### Integrerad M-Bus Master

M-Bus baud rate	2400 och 9600 bit/s
Nominell spänning	28 VDC
Maximalt antal enhetslaster	16T/24 mA. Upp till 256T stöds vid användning av extern M-Bus master.
Maximal kabellängd	1000 m (100 nF/km, maximalt 90 Ω)

## ORDERINFORMATION

Den integrerade M-Bus mastern stöder upp till 16T. För att stödja mer än 16T ska en extern M-Bus master användas. Se [www.elvaco.com](http://www.elvaco.com) för kompatibla produkter.

## SÄKERHET

Garantin täcker inte skador på produkten som orsakats av användning på annat sätt än vad som beskrivs i denna manual. Elvaco AB kan inte hållas ansvarig för personskador eller övriga skador orsakade av användning på annat sätt än vad som beskrivs i denna manual.

© 2026, Elvaco AB. Innehåller alla rättigheter. Denna dokumentation och produkt tillhandahålls "som de är" och kan innehålla felaktigheter eller brister. Elvaco AB tar inget ansvar för skador, skyldigheter eller andra förluster på grund av användning av denna produkt. Ingen del av innehållet i denna manual får sändas eller reproduceras i någon form utan skriftlig tillåtelse från Elvaco AB. Denna manual är tryckt i Sverige.

## FELSÖKNING

### Inga lysdioder är tända

Problem med matningsspänningen. Kontrollera att spänningen är 100-240 VAC.

### Röd lysdiod lyser kontinuerligt

Detta indikerar fel på M-Bus 2-trådsslingan. Kontrollera att slingan inte är kortsluten och att spänningen över bussen är mellan 24 och 30 VDC.

### Röd LED blinkar kort eller 50 % på och 50 % av

Detta indikerar fel på nätverk eller SIM-kort. Kontrollera följande:

- SIM-kortet har inaktiverad PIN-kod.
- SIM-kortet är aktivt.
- SIM-kortets kontaktytor är rena.
- Antenninstallation. Vid installationer med dålig nätverkstäckning kan det ibland vara nödvändigt att flytta antennen till en annan plats

### Produkten svarar inte på SMS

Detta kan bero på en mängd orsaker. Kontrollera följande:

- Produkten är spänningssatt.
- Lysdioder visar normaldrift och att täckning finns.
- Säkerhetskoder kanske används; kontrollera att rätt koder används.
- Om det är ett kontantkort, kontrollera saldo.

### Installationskommando hittar inga slavar

Kontrollera din M-Bus slavkonfiguration:

- Spänningen över M-Busslaven/slavar ska vara 24-30 VDC.
- Alla M-Busslavar måste ha unika primär- eller sekundäradresser beroende på vilket adresseringsläge som används.
- M-Busslarnas kommunikationshastighet.

### Kommandot Timesync fungerar inte

Detta kan bero på att fel APN är inställt. Ställ in rätt APN genom kommandot: qset net [APN][user][password]. Kontakta din GSM/GPRS-operatör för att erhålla information om APN, APN-användarnamn och APN-lösenord.

### E-postrapport är inställt men ingen e-post skickas

Detta gäller när användarspecifik profil inte används och kan bero på följande orsaker:

- Ingen eller fel SMTP-server är autotetekterad. Kontrollera med kommandot status. Om SMTP-server inte är inställt, ställ in SMTP-server manuellt med kommandot: qset email [mottagare][SMTP-server][SMTP-port]
- Inga/felaktiga mottagare är inställda. Ställ in mottagare med kommandot: qset email [mottagare].
- Rapporten är inte korrekt aktiverad, ställ in e-postrapport med kommandot sch (se tabell).

## FÖRENKLAD FÖRSÄKRAN OM ÖVERENSSTÄMMELSE

Härmed försäkras Elvaco att produkten överensstämmer med följande direktiv:

EU	UK
2014/30/EU (EMC)	2017 No. 1206
2014/35/EU (LVD)	2016 No. 1091
2014/53/EU (RED)	2016 No. 1101
2011/65/EU + 2015/863 (RoHS)	2012 No. 3032

Den fullständiga texten till försäkringen om överensstämmelse finns på följande webbadress: [www.elvaco.com](http://www.elvaco.com) > Sök på produkt

## KONTAKTINFORMATION

E-post: [support@elvaco.com](mailto:support@elvaco.com)

För att läsa mer om CMe2100 LTE G2 eller Elvaco Play, gå till:

<https://support.elvaco.com>



CMe2100 LTE G2 Quick manual A4 Swedish

Document id: 1090163

Version: 1.0