



CMa10, CMa11 G.2  
User's manual  
Swedish  
v 1.0

## Innehåll

<b>1</b>	<b>DOKUMENTINFORMATION .....</b>	<b>4</b>
1.1	UPPHOVSRÄTT OCH REGISTRERADE VARUMÄRKEN .....	4
1.2	KONTAKTINFORMATION .....	4
<b>2</b>	<b>SÄKERHETSFÖRESKRIFTER .....</b>	<b>5</b>
<b>3</b>	<b>ANVÄNDNING AV DENNA MANUAL .....</b>	<b>6</b>
3.1	SYFTE OCH INRIKTNING .....	6
3.2	INFORMATION ONLINE .....	6
3.3	SYMBOLER.....	6
<b>4</b>	<b>INTRODUKTION.....</b>	<b>7</b>
4.1	APPLIKATIONSOMRÅDEN .....	7
<b>5</b>	<b>KOMMA IGÅNG.....</b>	<b>8</b>
5.1	SYFTE .....	8
5.2	PRODUKTSPECIFIKATION.....	8
5.3	MONTERING AV ENHET .....	9
5.4	DEMONTERING AV ENHETEN .....	10
5.5	ANSLUTNING AV ENHETEN .....	10
5.5.1	<i>M-Bus.....</i>	<i>10</i>
5.6	DRIFT .....	10
5.7	LCD-DISPLAY .....	10
5.7.1	<i>Standard-menü .....</i>	<i>10</i>
5.7.2	<i>Setup-menü.....</i>	<i>11</i>
5.7.3	<i>CMa10 flödesschema.....</i>	<i>12</i>
5.8	NFC.....	13
5.9	SETUP LOCK .....	13
5.10	FACTORY DEFAULT .....	13
<b>6</b>	<b>ADMINISTRATION AV PRODUKTEN .....</b>	<b>14</b>
6.1	SYFTE .....	14
6.2	M-BUS PRODUKTIDENTIFIERING .....	14
6.3	M-BUS ADRESSERINGSLÄGE .....	14
6.4	M-BUS ÖVERFÖRINGSHASTIGHET.....	14
6.5	TOGGLING AV FCB-BIT (MULTI-TELEGRAM) .....	14
6.6	M-BUS BREAK-SIGNALERING.....	14
6.7	M-BUS KOMMANDON .....	14
6.7.1	<i>Initiera produkt (SND_NKE) .....</i>	<i>14</i>
6.7.2	<i>Begära data (REQ_UD2) .....</i>	<i>15</i>
6.7.3	<i>Ändra överföringshastighet .....</i>	<i>20</i>
6.7.4	<i>Fabriksåterställning .....</i>	<i>21</i>
6.7.5	<i>Ändra primäradress .....</i>	<i>22</i>
6.7.6	<i>Ändra sekundäradress .....</i>	<i>22</i>
6.7.7	<i>Välj slav för sekundäradressering .....</i>	<i>23</i>
6.7.8	<i>Återställ min-/maxvärden.....</i>	<i>24</i>
6.7.9	<i>Ändra displaykontrast.....</i>	<i>25</i>
6.7.10	<i>Skicka/spara textmeddelande .....</i>	<i>25</i>
6.7.11	<i>Radera textmeddelande.....</i>	<i>27</i>
6.7.12	<i>Välj displayspråk .....</i>	<i>28</i>
6.7.13	<i>Välj luftfuktighet VIF-kod .....</i>	<i>28</i>
<b>7</b>	<b>FELSÖKNING.....</b>	<b>30</b>

---

7.1	PRODUKTEN SVARAR INTE M-BUS MASTER .....	30
7.2	CMA10 VISAR INGEN INFORMATION PÅ DISPLAYEN .....	30
7.3	TEMPERATURVÄRDET ÄR FELAKTIGT.....	30
<b>8</b>	<b>TEKNISKA SPECIFIKATIONER.....</b>	<b>31</b>
<b>9</b>	<b>GODKÄNNANDEN .....</b>	<b>33</b>
<b>10</b>	<b>DOKUMENTHISTORIK .....</b>	<b>34</b>
10.1	VERSIONER .....	34

# 1 Dokumentinformation

All information i denna manual, inklusive produktdata, diagram, tabeller, etc. gäller för produkterna vid publikationstillfället, och kan ändras utan förvarning. Därför rekommenderar vi att kunder kontaktar Elvaco AB för den senaste produktinformationen innan köp av CMa10/CMa11.

Denna dokumentation och dessa produkter tillhandahålls "som de är" och kan innehålla felaktigheter eller brister. Elvaco AB tar inget ansvar för skador, skyldigheter eller andra förluster på grund av användning av denna produkt.

## 1.1 Upphovsrätt och registrerade varumärken

© 2018, Elvaco AB. Innehåller alla rättigheter. Ingen del i denna manual får sändas eller reproduceras i någon form utan skriftlig tillåtelse från Elvaco AB.

CMa10 och CMa11 är skyddade varumärken som ägs av Elvaco AB, Sverige.

## 1.2 Kontaktinformation

Elvaco AB

Kabelgatan 2T  
434 37 Kungsbacka  
Sverige

Telefon: +46 300 30250

E-post: [info@elvaco.com](mailto:info@elvaco.com)

Elvaco AB Teknisk support

Telefon: +46 300 434300  
E-post: [support@elvaco.se](mailto:support@elvaco.se)

Internet: <http://www.elvaco.com>

## 2 Säkerhetsföreskrifter

Följande säkerhetsföreskrifter måste tas i beaktande under alla former av användande av CMa10/CMa11. Användaren av produkten rådes att vidarebefordra följande säkerhetsinformation till användare och personal och att införa dessa riktlinjer i alla manualer och beskrivningar som hör till denna produkt. Att inte följa dessa säkerhetsföreskrifter bryter mot internationella säkerhetsstandarder och Elvaco AB åtar sig inget ansvar för kunder som inte följer dessa föreskrifter.

Alla instruktioner måste noga läsas igenom innan CMa10/CMa11 installeras och används. De innehåller viktig information om hur produkten används på ett korrekt sätt.

Installationen av CMa10/CMa11 ska inte påbörjas förrän den tekniska anvisningen är helt uppfattad. Arbetet ska utföras i den ordning som anges i denna anvisning och endast av kvalificerad monteringspersonal. Allt arbete måste göras i enlighet med nationella elektriska specifikationer och tillämpliga lokala föreskrifter.

För att undvika att produkten skadas av statisk elektricitet ska ett ESD-armband (el. dyl.) användas vid hantering av produkten.

Förhindra tillgång till farliga spänningsnivåer genom att koppla från M-Bus 2-tråd från M-Bus master och övriga elanslutningar.

Produkten är avsedd för permanent anslutning till M-Busmastern via M-Bus 2-tråd. M-Bus masterns 2-tråds-kabel måste vara tillräckligt dimensionerad, och om nödvändigt måste det vara möjligt att koppla från produkten från 2-tråds-kabeln.

Produktens märkning får inte ändras, tas bort eller göras oigenkännlig.

## 3 Användning av denna manual

### 3.1 Syfte och inriktning

Denna manual innehåller information för att montera, konfigurera och använda CMa10/CMa11 temperatur-/luftfuktighetssensor för inomhusbruk. Den riktar sig framför allt till ingenjörer och utvecklare.

### 3.2 Information online

För att ladda ned den senaste versionen av den här användarmanualen, var god besök Elvacos hemsida, <http://www.elvaco.com>. Där kan du även hitta information om Elvacos övriga produktsortiment.

### 3.3 Symboler

Följande symboler används genomgående i manualen för att belysa viktig information och användbara tips.



“Notera”-symbolen används för att markera information som är viktig att ta i beaktning av säkerhetsskäl eller för att garantera att produkten fungerar korrekt.



“Tips”-symbolen används för att markera information som hjälper dig att få ut det mesta ur din produkt. Det kan exempelvis handla om en konfigurationsmöjlighet kopplad till det specifika avsnittet.

## 4 Introduktion

### 4.1 Applikationsområden

CMa10/CMa11 är en tvåvägs M-Bus temperatur-/luftfuktighetssensor för inomhusbruk. Sensorn har en hög precision och användarvänlighet, vilket gör den till det optimala valet för fastighetsägare. Avläsning och konfigurering av produkten utförs enkelt via M-Bus, LCD-display (CMa10) eller med hjälp av en mobiltelefon (via NFC).

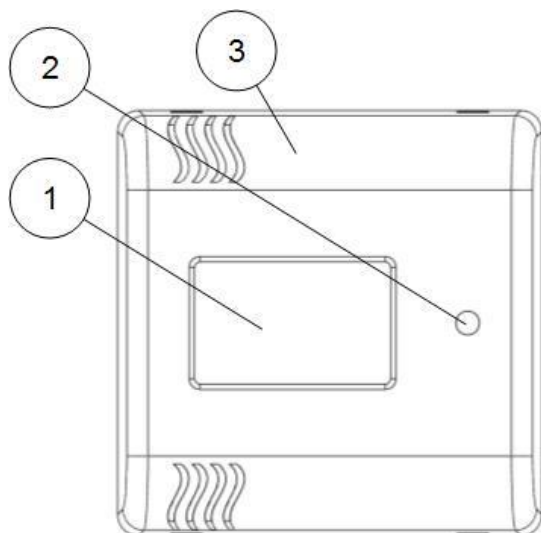
CMa10 är utrustad med en meddelandefunktion som gör det möjligt att kommunicera med slutanvändare via produktens LCD-display. Produkten erbjuder sex olika språkalternativ: svenska, engelska, tyska, spanska, finska och italienska.

## 5 Komma igång

### 5.1 Syfte

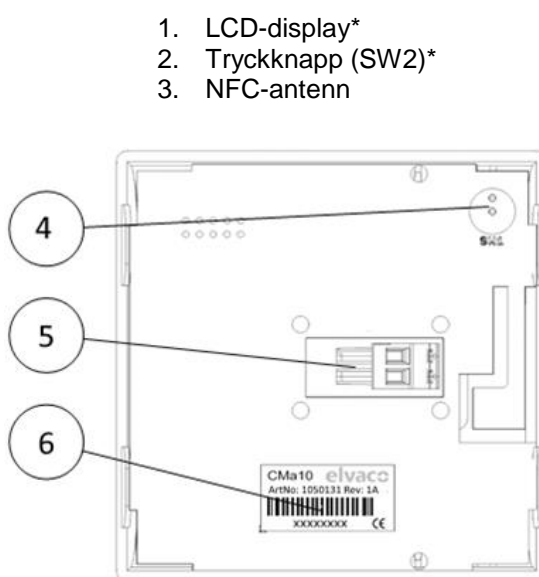
Detta kapitel beskriver hur du kommer igång med din CMa10/CMa11. Efter att ha läst och följt varje steg i detta kapitel kommer sensorn vara installerad och i drift.

### 5.2 Produktspecifikation



Figur 1: CMa10 framsida

4. Tryckknapp (SW1)
5. M-Bus anslutning
6. Serienummer (sekundäradress)



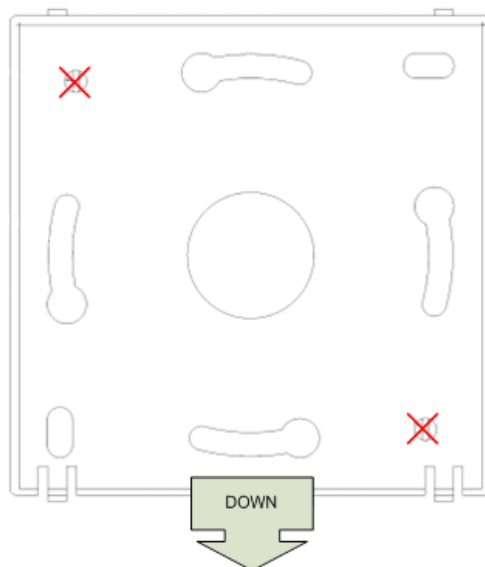
Figur 2: CMa10 baksida

\*Endast för CMa10



### 5.3 Montering av enhet

CMa10/CMa11 monteras på en vägg genom att använda hålen på produktens bakre kapsling. Undvik att använda de hål som är förkryssade i Figur 3.



Figur 3: Monteringsinstruktion



Undvik att montera produkten nära värmekällor, såsom ugnar eller i direkt solljus.



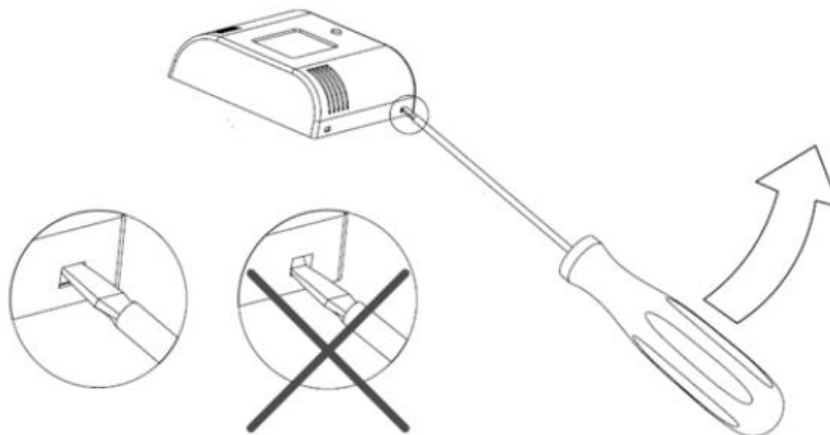
Var god montera produkten minst 1,5 meter över marken och minst 1 meter från närmaste element.



Montera inte produkten på väggar som är uppvärmda, nedkylda eller nära en dörr. Om produkten monteras över ett elrörsutsläpp ska röret tätas för att undvika påverkande luftflöden.

## 5.4 Demontering av enheten

För att demontera sensorn, tryck försiktigt in toppen av en skruvmejsel i den övre delen av ett av sensorns topphål, som illustrerat i Figur 4.



Figur 4: Demontering av CMa10/CMa11

## 5.5 Anslutning av enheten

### 5.5.1 M-Bus

M-Bus är en polaritetsoberoende 2-tråds kommunikationsbus. Använd en kabel med arean 0,25–1,5 mm<sup>2</sup>, t.ex. en standard telekabel (EKKX 2x2x0,25), för att ansluta CMa10/CMa11 till en master-enhet.

Avlägsna den bakre kapslingen. Skjut M-Bus anslutningen (5) åt vänster, anslut de två trådarna och skjut tillbaka terminalen.



Varje CMa10/CMa11-sensor måste ha en unik adress (primär eller sekundär, beroende på adressläge).



Var god mät spänningsnivån över M-Busanslutningen för att säkerställa att M-Bus mastern har anslutits korrekt. Spänningsnivån bör ligga i intervallet 21–42 VDC.

## 5.6 Drift

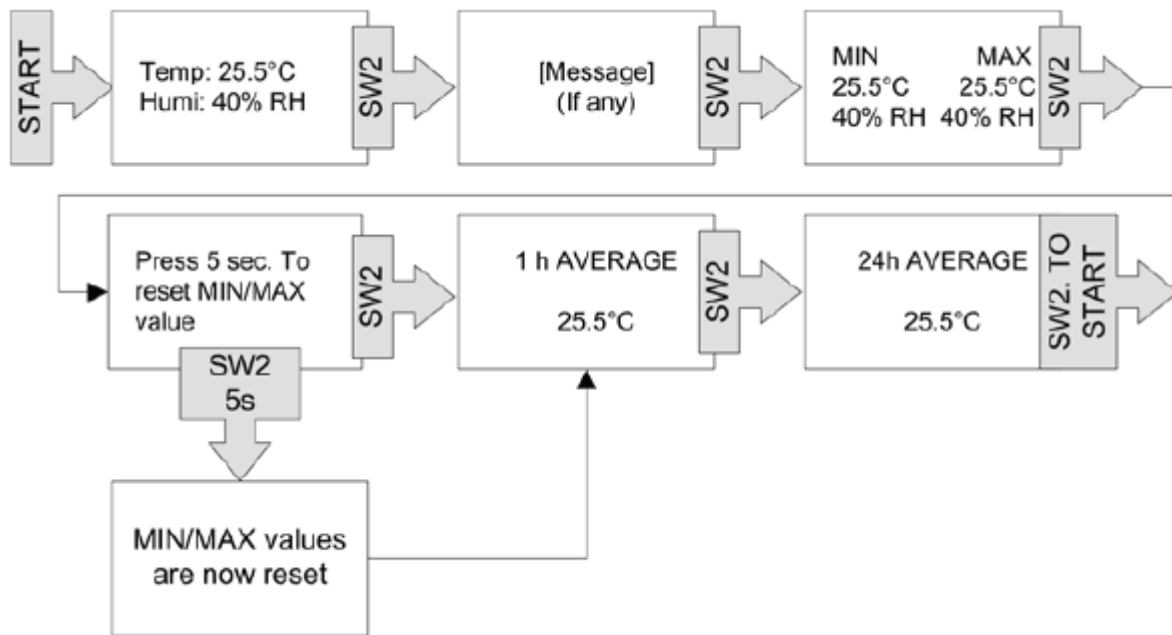
Alla konfigurationsparametrar bibehålls vid omstart och kan konfigureras genom M-Bus kommandon. Produkten är utrustad med en intelligent övervakningsfunktion för långvarig och stabil drift.

## 5.7 LCD-display

CMa10 är utrustad med en LCD-display med två olika lägen: standard-menyn och setup-menyn. Slut användare har endast tillgång till standard-menyn, som visar aktuella sensorvärden. Setup-menyn nås genom att använda tryckknapp SW1 (4) på enhetens baksida. Genom denna meny kan produkten enkelt konfigureras.

### 5.7.1 Standard-menyn

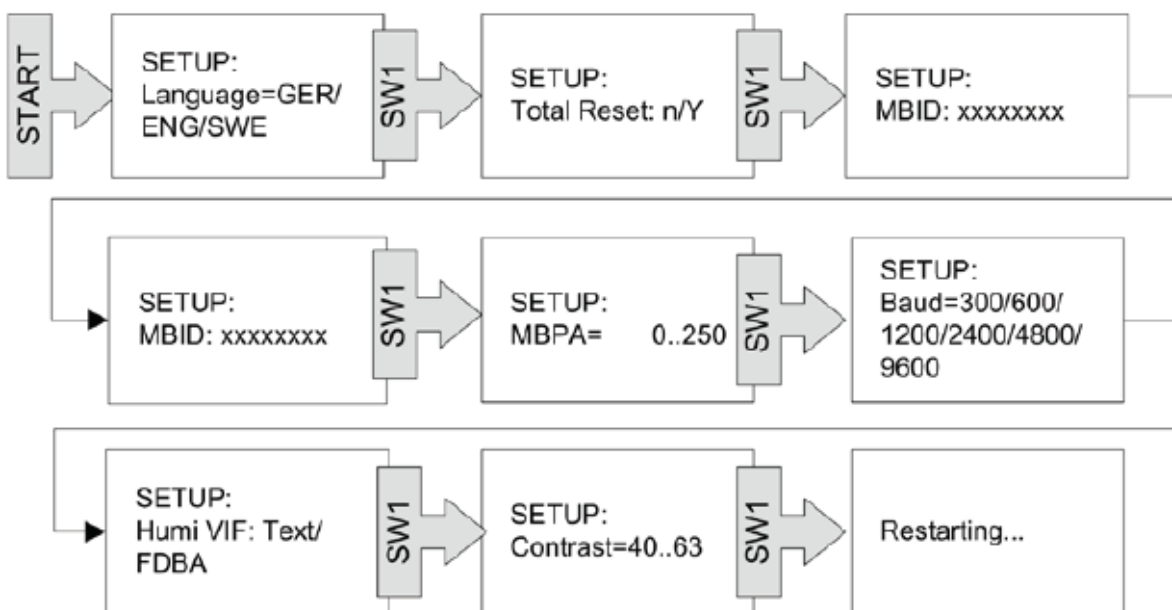
Tryckknapp SW2 (2) används för att visa nästa displaysida i standard-menyn. Genom standard-menyn kan medel-, minimum- och maximumvärden samt meddelanden visas.



Figur 5: Standard-meny

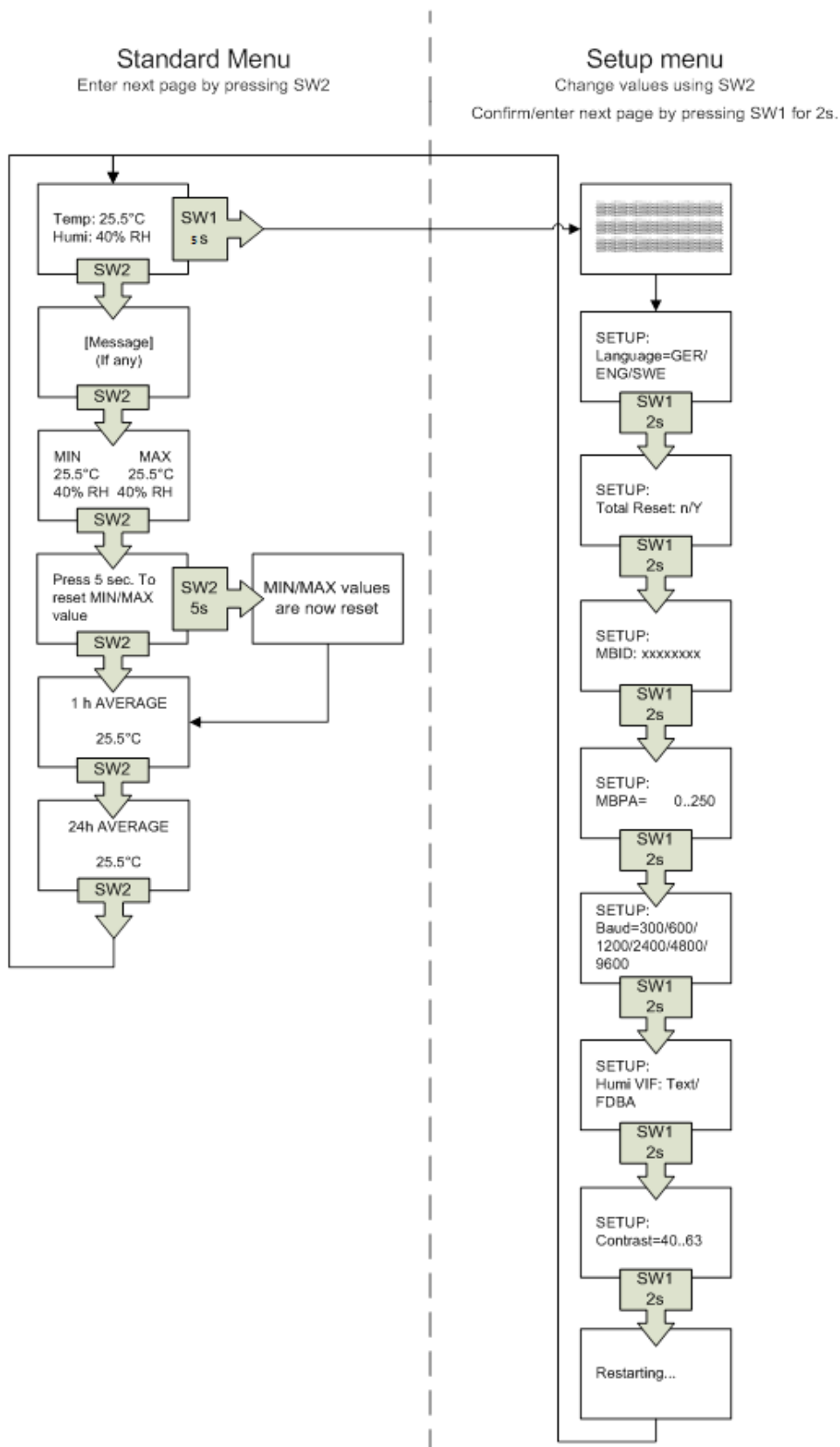
### 5.7.2 Setup-meny

Setup-menyen nås genom att trycka och hålla nere tryckknapp SW1 (4) i 5 sekunder (när LCD-displayen är av). Nästa displaysida visas genom att hålla SW1 nedtryckt i 2 sekunder. För att konfigurera en parameter, använd tryckknapp SW2 (2). Om det finns mer än ett konfigurerbart fält på sidan används tryckknapp SW1 (4) för att växla fält.



Figur 6: Setup-meny

### 5.7.3 CMa10 flödesschema



Figur 7: CMa10 flödesschema

## 5.8 NFC

CMa10/CMa11 har en inbyggd NFC-antenn som kan användas för att göra utläsningar via en mobiltelefon. Placera telefonens NFC-läsare intill enhetens NFC-antenn (3). Utläsningen sker automatiskt. Följande information läses ut:

- Modellnamn
- Mjukvaruversion
- Hårdvaruversion
- Aktiveringsstatus
- Serienummer
- Temperatur, nuvarande/medel över senaste 24 h
- Luftfuktighet, nuvarande/medel över senaste 24 h
- LCD-kontrast
- *Setup lock*-status
- SDC-status/SDC-data

## 5.9 Setup lock

När *setup lock* aktiverats krävs en speciell krypteringsnyckel för att konfigurera enhetens inställningar. Följande fält och funktionaliteter påverkas (läses) när *setup lock* aktiveras:

- LCD-kontrast
- Språk
- Primäradress
- Luftfuktighet, VIF-kod
- Överföringshastighet
- *Setup lock*
- Fabriksåterställning
- SDC-status



Om *setup lock* har aktiverats kan enheten inte låsas upp igen.



“SDC-data” är det enda fältet som kan skrivas till utan att ha tillgång till krypteringsnyckel om enheten är låst.

## 5.10 Factory default

För att återställa CMa10 till fabriksinställningar, gå in i setup-menyn och navigera till "Total Reset". Välj "y".

Både CMa10 och CMa11 kan återställas via M-Bus kommandon. Se kapitel 6 för mer information.

Tabell 1 listar fabriksinställningar för CMa10/CMa11.

M-Bus överföringshastighet	2400 Bit/s
M-Bus primäradress	0
M-Bus sekundäradress	Serienummer
LCD-kontrast (endast CMa10)	52

Tabell 1: Fabriksinställningar

## 6 Administration av produkten

### 6.1 Syfte

Denna sektion beskriver hur CMa10/CMa11 konfigureras via M-Bus. Implementationen följer M-Bus standard EN13757.

### 6.2 M-Bus produktidentifiering

En enhet kan identifieras med hjälp av följande information:

- Tillverkarfält = ELV
- Medium = Rumsensor
- Generation = 40-49 (CMa10), 50-59 (CMa11)

Generationsfältet kommer enbart att ändras (öka med 1) om M-Bus protokollet förändras mellan två versioner. Använd mjukvaruversion-fältet i M-Bus telegrammet för att identifiera mjukvaruversion.

### 6.3 M-Bus adresseringsläge

Produkten stöder båda primär- och sekundäradressering. En adress kan ändras via M-Bus, se sektion 6.7.5 och 6.7.6 för mer information. Primäradressen kommer att vara satt till 0 som standard och sekundäradressen till enhetens serienummer.

### 6.4 M-Bus överföringshastighet

CMa10/CMa11 stöder överföringshastigheterna 300 och 2400 bit/s. Automatisk detektering av överföringshastighet stöds inte. Överföringshastighet kan konfigureras via M-Bus kommandon, se kapitel 6.7.3 för mer information. Som standard används 2400 bit/s.

### 6.5 Togglning av FCB-bit (multi-telegram)

CMa10/CMa11 stöder FCB-togglning, d.v.s. multitelegramläge. Det första telegrammet kommer då att innehålla momentana värden, min/max-värden samt medelvärden. The andra telegrammet kommer att innehålla information om temperaturvärden för de senaste 24 timmarna.

### 6.6 M-Bus break-signalering

M-Bus break-signaler hanteras enligt M-Bus standard och en eventuell pågående sändning från slav till master kommer att avbrytas vid detektering av en break-signal.

### 6.7 M-Bus kommandon

Detta kapitel listar alla M-Bus kommandon som kan användas för att konfigurera produkten.

#### 6.7.1 Initiera produkt (SND\_NKE)

##### Master till slav

Byte index	Data	Förklaring
0	0x10	Starttecken
1	0x40	C-Fält = SND_NKE
2	0xnn	A-Fält = Primäradress
3	0xnn	Checksumma
4	0x16	Stopptecken

## Slav till master

Byte index	Data	Förklaring
0	0xe5	Kvittering

### 6.7.2 Begära data (REQ\_UD2)

Detta kommando används för att begära data från produkten.

#### Master till slav

Byte index	Data	Förklaring
0	0x10	Starttecken
1	0x4b   0x5b   0x6b   0x7b	C-Fält = REQ_UD2
2	0xnn	A-Fält = Primäradress
3	0xnn	Checksumma
4	0x16	Stopptecken

Svarstelegrammet (RSP\_UD) beror på FCV- och FCB-bitarna i C-fältet på REQ\_UD2-telegrammet. Det finns två möjliga svarstelegram:

- 1) OM FCV-biten är satt till 0 i REQ\_UD2 eller om den första, tredje, sjunde (o.s.v.) sedan senaste SND\_NKE (primäradressering) eller om första, tredje, femte (o.s.v.) REQ\_UD2 sedan senaste lyckade selektering på sekundäradressen returneras telegram 1.
- 2) Om FCV är 1 i REQ\_UD2 och om andra, fjärde, sjätte (o.s.v.) REQ\_UD2 sedan senaste SND\_NKE (primäradressering) eller om andra, fjärde, sjätte (o.s.v.) REQ\_UD2 sedan senaste lyckade selektering på sekundäradressen returneras telegram 2.

#### Slav till master – Telegram 1

Byte index	Data	Förklaring
0	0x68	Starttecken 1
1	0xnn	L-Fält 1
2	0xnn	L-Fält 2
3	0x68	Starttecken 2
4	0x08	RSP_UD
5	0xnn	A-Fält = Primäradress
6	0x72	Variabelt svar, läge 1 = LSByte först
7..10	0xnnnnnnnn	Sekundäradress
11..12	0x9615	Tillverkaridentitet "ELV"
13	0xnn	Generationsfält Mellan 40 och 49.
14	0x1B	Produkttyp/medium = rumssensor
15	0xnn	Telegramräknare
16	0xnn	Statustecken 0x00 = Ok (Inget fel)

		0x0a = Sensorfel ("permanent application error")
17..18	0x0000	Signatur, 16-bit binär
19	0x01	Produktstatus DIF
20	0xfd	Produktstatus VIF
21	0x1b	Produktstatus VIFE = digital ingång
22	0xnn	<p>8-bit heltalsvärde med följande bitmask:</p> <p>Bit 7: Textmeddelande finns</p> <ul style="list-style-type: none"> <li>- 1 = Textmeddelande finns</li> <li>- 0 = Inget textmeddelande</li> </ul> <p>Bit 6: Textmeddelande läst</p> <ul style="list-style-type: none"> <li>- 1 = Textmeddelande inte läst</li> <li>- 0 = Textmeddelande läst</li> </ul> <p>Bit 5,4,3: Används ej (=0)</p> <p>Bit 2: 24h Medelvärdesindikator</p> <ul style="list-style-type: none"> <li>- Togglar när 24h medelvärde uppdateras (varje time)</li> </ul> <p>Bit 1: 1h Medelvärdesindikator</p> <ul style="list-style-type: none"> <li>- Togglar när 1h medelvärde uppdateras (var 6:e minut)</li> </ul> <p>Bit 0: Sensorfel</p> <ul style="list-style-type: none"> <li>- 1 =Sensorfel (Samma som 0x0a i huvud status byte)</li> <li>- 0 = Inget sensorfel</li> </ul>
23	0x02	Aktuell luftfuktighet DIF
24	0xfb	Aktuell luftfuktighet VIF
25	0x9b	Aktuell luftfuktighet, i % (heltal) VIFE
26	0x74	Skalning VIFE, x 0,01
27..28	0xnnnn	<p>Aktuell luftfuktighet</p> <p>Vid sensorfel är värdet satt till 0.</p> <p>En alternativ aktuell luftfuktighet kan väljas i setupmenyn. De 3 byte som används som standard för VIF byts då ut till</p> <ul style="list-style-type: none"> <li>- 0xFC0348522574</li> </ul>
29	0x22	Minvärde för luftfuktighet DIF
30	0xfb	Minvärde för luftfuktighet VIF
31	0x9b	Luftfuktighet, i % (heltal) VIFE
32	0x74	Skalning VIFE, x 0,01
33..34	0xnnnn	<p>Minvärde för luftfuktighet</p> <p>Vid sensorfel är värdet satt till 0.</p>



		<p>Detta är den lägsta aktuella luftfuktigheten sedan senaste min/max-reset.</p> <p>En alternativ aktuell luftfuktighet kan väljas i setupmenyn. De 3 byte som används som standard för VIF byts då ut till</p> <p>- 0xFC0348522574</p>
35	0x12	Maxvärde för luftfuktighet DIF
36	0xfb	Maxvärde för luftfuktighet VIF
37	0x9b	Luftfuktighet, i % (heltal) VIFE
38	0x74	Skalning VIFE, x 0,01
39..40	0xnxxx	<p>Maxvärde för luftfuktighet</p> <p>Vid sensorfel är värdet satt till 0.</p> <p>Detta är den lägsta aktuella luftfuktigheten sedan senaste min/max-reset.</p> <p>En alternativ aktuell luftfuktighet kan väljas i setupmenyn. De 3 byte som används som standard för VIF byts då ut till</p> <p>- 0xFC0348522574</p>
41	0x02	Aktuell temperatur DIF
42	0x65	Aktuell temperatur VIF, extern temperatur
43..44	0xnxxx	<p>Aktuell temperatur x 100</p> <p>Vid sensorfel är värdet satt till 0.</p>
45	0x22	Minvärde för temperatur DIF
46	0x65	Minvärde för temperatur VIF, extern temperatur
47..48	0xnxxx	<p>Minvärde för temperatur x 100</p> <p>Vid sensorfel är värdet satt till 0.</p> <p>Detta är den lägsta aktuella temperaturen sedan senaste min/max-reset.</p>
49	0x12	Maxvärde för temperatur DIF
50	0x65	Maxvärde för temperatur VIF, extern temperatur
51..52	0xnxxx	<p>Maxvärde för temperatur x 100</p> <p>Vid sensorfel är värdet satt till 0.</p> <p>Detta är den högsta aktuella temperaturen sedan senaste min/max-reset.</p>

53	0x01	Drifftid DIF
54	0x72	Drifftid VIF
55	0xnn	<p>Antal timmar för medelvärdesbildning sedan uppstart. (0..24).</p> <p>Räknaren startar från 0 vid uppstart och räknas upp med ett för varje timme när ett timmedelvärde beräknas och sparas i 24-timmars tabellen. Räknaren stoppar vid 24, med andra ord motsvarar räknaren antal kompletta timvärden.</p> <p>Rullande 24-timmars medelvärde är först tillgängligt när samtliga timvärden är kompletta.</p>
56	0x42   0x72	<p>1-timmars rullande medelvärde DIF, Lagringsnummer 1</p> <p>0x42 = Värdet är tillgängligt 0x72 = Värdet är inte än tillgängligt</p>
57	0x65	1-timmars rullande medelvärde VIF, extern temperatur
58..59	0xnxxx	<p>1-timmars rullande medelvärde x 100</p> <p>Värdet är inte tillgängligt förrän en timma has passerat sedan uppstart. Under första timmen kommer värdet vara markerat som "värde under felaktigt läge", DIF bits 5 och 4 = 1.</p> <p>Detta värde är uppdaterat var 6:e minut.</p> <p>Detta värde är satt till 0 vid sensorfel.</p>
60	0x82   0xb2	<p>24-timmars rullande medelvärde DIF, lagringsnummer 2</p> <p>0x82 = Värdet är tillgängligt 0xb2 = Värdet är inte än tillgängligt</p>
61	0x01	24-timmars rullande medelvärde DIFE
62	0x65	24-timmars rullande medelvärde VIF, extern temperatur
63..64	0xnxxx	<p>24-timmars rullande medelvärde x 100</p> <p>Värdet är inte tillgängligt förrän 24 timmar has passerat sedan uppstart. Under de första 24 timmarna kommer värdet vara markerat som "värde under felaktigt läge", DIF bits 5 och 4 = 1.</p>

		Detta värde är uppdaterat varje timme.  Detta värde är satt till 0 vid sensorfel.
65	0x0c	Serienummer DIF
66	0x78	Serienummer VIF
67..68	0xn timer	Serienummer, 8-siffror packad BCD
69	0x0d	Mjukvaruversion DIF
70	0xfd	Mjukvaruversion VIF
71	0x0f	Mjukvaruversion VIFE = "Annan mjukvaruversion"
72	0x05	Längd på mjukvarusträng (varierande)
73..77	0xn timer	Mjukvaruversion sträng i format: Major.Minor.PatchLevel
78	0x1f	Slut på telegram, mer data finns att hämta
79	0xnn	Checksumma
80	0x16	Stopptecken

## Slav till master – Telegram 2

Byte index	Data	Förklaring
0	0x68	Starttecken 1
1	0xnn	L-Fält 1
2	0xnn	L-Fält 2
3	0x68	Starttecken 2
4	0x08	RSP_UD
5	0xnn	A-Fält = Primäradress
6	0x72	Variabelt svar, läge 1 = LSByte först
7..10	0xn timer	Sekundäradress
11..12	0x9615	Tillverkaridentitet "ELV"
13	0xnn	Generationsfält Mellan 40 och 49.
14	0x1B	Produkttyp/medium = rumssensor
15	0xnn	Telegramräknare
16	0xnn	Statustecken 0x00 = Ok (Inget fel) 0x0a = Sensorfel ("permanent application error")
17..18	0x0000	Signatur, 16 bit binär
19 + 5 x N	0xc2   0xf2   0x82   0xb2	24-timmars temperaturlog DIF Tabell index = N = 0..23 Lagringsnummer N + 3 = 3..26

		<p>Ålder för värde = N (+1/-0) timmar</p> <p>Senaste lagrade värde sänds först.</p> <p>Värdet är inte tillgängligt förrän 24 timmar har passerat sedan uppstart. Under de första 24 timmarna kommer värdet vara markerat som "värde under felaktigt läge", DIF bits 5 och 4 = 1.</p> <p>Detta värde är satt till vid sensorfel</p>
19 + 5 x N	0xnn	24-timmars temperaturlogg DIFE nn = (N+3/2)
20 + 5 x N	0x65	24-timmars temperaturlogg VIFE
21..22 + 5 x N	0xn timer	Medelvärde för timme "nu - N" x 100
23 + 5 x N	0x0f	Slut på telegram, ingen mer data finns att hämta
23 + 5 x N +1	0xnn	Checksumma
23 + 5 x N +2	0x16	Stopptecken

### 6.7.3 Ändra överföringshastighet

Detta kommando används för att ändra överföringshastigheten för en enhet.

#### Master till slav

Byte index	Data	Förklaring
0	0x68	Starttecken 1
1	0x03	L-Fält 1
2	0x03	L-Fält 2
3	0x68	Starttecken 2
4	0x43   0x53   0x63   0x73	C-Fält = SND_UD
5	0xnn	A-Fält = Primäradress

6	0xnn	<p>CI-Fält = Kod för överföringshastighet:            0xb8 = 300 bit/s            0xb9 = 600 bit/s            0xbA = 1200 bit/s            0xbb = 2400 bit/s            0xbc = 4800 bit/s (not 1)            0xbd = 9600 bit/s (not 1)            0xbe = ej använd (not 2)            0xbf = ej använd (not 2)</p> <p>Överföringshastighet &gt; 2400 bit/s fungerar men följer inte M-Bus standarden fullt ut gällande svarshastigheter.</p> <p>Koderna 0xbe och 0xbf kvitteras med 0xe5 men ändrar inte inställningarna.</p>
7	0xnn	Checksumma
8	0x16	Stopptecken

### Slav till master

Byte index	Data	Förklaring
0	0xe5	Kvittering

### 6.7.4 Fabriksåterställning

Detta kommando kan användas för att återställa enheten till fabriksinställningar. För mer information om produktens fabriksinställningar, se sektion 5.10.

### Master till slav

Byte index	Data	Förklaring
0	0x68	Starttecken 1
1	0x04	L-Fält 1
2	0x04	L-Fält 2
3	0x68	Starttecken 2
4	0x43   0x53   0x63   0x73	C-Fält = SND_UD
5	0xnn	A-Fält = Primäradress
6	0x50	CI-Fält = Applikationsreset
7	0xb0	Applikationsreset subkod
8	0xnn	Checksumma
9	0x16	Stopptecken

## Slav till master

Byte index	Data	Förklaring
0	0xe5	Kvittering

## 6.7.5 Ändra primäradress

Detta kommando används för att ändra enhetens primäradress.

### Master till slav

Byte index	Data	Förklaring
0	0x68	Starttecken1
1	0x06	L-Fält 1
2	0x06	L-Fält 2
3	0x68	Starttecken 2
4	0x43   0x53   0x63   0x73	C-Fält = SND_UD
5	0xnn	A- Fält = Primäradress
6	0x51	CI- Fält
7	0x01	Primäradress DIF
8	0x7A	Primäradress VIF
9	0xnn	Ny primäradress (0x00-0xfa)
10	0xnn	Checksumma
11	0x16	Stopptecken

## Slav till master

Byte index	Data	Förklaring
0	0xe5	Kvittering

## 6.7.6 Ändra sekundäradress

Detta kommando används för att ändra enhetens sekundäradress.

### Master till slav

Byte index	Data	Förklaring
0	0x68	Starttecken 1
1	0x09	L-Fält 1
2	0x09	L-Fält 2
3	0x68	Starttecken 2
4	0x43   0x53   0x63   0x73	C-Fält = SND_UD
5	0xnn	A-Fält = Primäradress
6	0x51	CI-Fält

7	0x0c	Sekundäradress DIF
8	0x79	Sekundäradress VIF
9..12	0xn timer	Ny sekundäradress, 8-bitars packad BCD
13	0xnn	Checksumma
14	0x16	Stopptecken

## Slav till master

Byte index	Data	Förklaring
0	0xe5	Kvittering

### 6.7.7 Välj slav för sekundäradressering

Detta kommando används för att adressera en slav för kommunikation via sekundäradress. Efter en lyckad selektering kan slaven adresseras med hjälp av primäradress 253.

## Master till slav

Byte index	Data	Förklaring
0	0x68	Starttecken 1
1	0xnn	L-Fält 1 Variabel längd beroende på selekteringsmask  Masken kan vara av storlek 0..8 tecken, förutom 5 (Tillverkaridentitet kräver en full 16-bitars mask)
2	0xnn	L- Fält 2 Variabel längd beroende på selekteringsmask
3	0x68	Starttecken 2
4	0x43   0x53   0x63   0x73	C- Fält = SND_UD
5	0xnn	A- Fält = Primäradress
6	0x52	CI- Fält = Selektera slav  Om inte selekteringsmasken matchar slaven, är den inte längre selekterad.
7..10	0xn timer	<i>Option</i> Mask för sekundäradress, packad BCD  Masktecken 0xf kan användas för en nibble som jokertecken i valfri position i det 8 tecken långa BCD talet.
11..12	0xn timer	<i>Option</i> Mask för tillverkaridentitet, 16-bitars binär  Masktecken 0xff kan användas som jokertecken i ett eller båda byten.

13	0xnn	<i>Option</i> Mask för generationsnummer, 8-bitars binär  Masktecken 0xff kan användas som jokertecken.
14	0xnn	<i>Option</i> Mask för medium, 8-bitars binär  Masktecken 0xff eller 0x00 kommer att selektera slaven.
15	0xnn	Checksumma
16	0x16	Stopptecken

### Slav till master

Byte index	Data	Förklaring
0	0xe5	Kvittering

### 6.7.8 Återställ min-/maxvärden

Detta kommando återställer temperatur-/luftfuktighetsvärden till aktuella realtidsvärden. Notera att endast M-Bus min-/max-värden återställs och inte de värden som slutanvändaren kan läsa av via displayen. Dessa kan endast återställas genom tryckknapp SW2.

### Master till slav

Byte index	Data	Förklaring
0	0x68	Starttecken 1
1	0x05	L-Fält 1
2	0x05	L-Fält 2
3	0x68	Starttecken 2
4	0x43   0x53   0x63   0x73	C-Fält = SND_UD
5	0xnn	A-Fält = Primäradress
6	0x51	CI-Fält
7	0x0F	Produktspecifik information, följer DIF
8	0x00	Elvaco kommando Återställ min- och maxvärden, VIF
9	0xnn	Checksumma
10	0x16	Stopptecken

### Slav till master

Byte index	Data	Förklaring
0	0xe5	Kvittering



## 6.7.9 Ändra displaykontrast

LCD-kontrasten kommer som standard att vara satt till 52 (0x34). Genom att öka detta värde kan displayen göras mörkare och genom att minska kontrasten kommer displayen att bli ljusare. Notera att displayen kan bli oläsbar om kontrasten sätts för lågt. I de flesta fallen passar ett kontrastvärde på 40 (0x28). LCD-kontrasten ändras direkt efter mottaget kommando. Värdet lagras även i EEPROM och sparas vid omstart.

### Master till slav

Byte index	Data	Förklaring
0	0x68	Starttecken 1
1	0x06	L-Fält 1
2	0x06	L-Fält 2
3	0x68	Starttecken 2
4	0x43   0x53   0x63   0x73	C-Fält = SND_UD
5	0xnn	A-Fält = Primäradress
6	0x51	CI-Fält
7	0x0F	Produktspecifik information, följer DIF
8	0x01	Elvaco kommando Ändra displaykontrast, VIF
9	0xnn	Display kontrast nn = 40..63
10	0xnn	Checksumma
11	0x16	Stopptecken

### Slav till master

Byte index	Data	Förklaring
0	0xe5	Kvittering

## 6.7.10 Skicka/spara textmeddelande

Kommandot används för att skicka information till LCD-displayen på CMa10.

### Textformatering

Den längsta tillåtna storleken på ett textmeddelande är 210 tecken. Varje LCD-sida kan visa upp till 42 tecken uppdelat i tre rader om 14 tecken.

Text byte index	Data
2..15	Text rad 1 på sida 1
16..29	Text rad 2 på sida 1
30..43	Text rad 3 på sida 1
44..57	Text rad 1 på sida 2
Osv.	Osv.

Upp till 5 sidor med text kan sparas. Textmeddelandet sänds "första-tecken-först". (M-Bus standard använder inte omvända strängar i tillverkarspecifika datafält.)

Det krävs exakt 42 tecken för att fylla en sida. "Oanvänt utrymme" måste fyllas med ASCII-mellanslag (0x20) om mer text eller ytterligare en sida följer.

Utöver den vanliga 7-bitars ASCII-tabellen (0x20-0x7F) kan många andra tecken användas. Var god se Sitrionix ST7036 datablad för mer information. Elvaco-definierade tecken listas nedan:

Tecken	Byte
Å	0x00
Ä	0x01
Ö	0x02
°	0x03 (Grader Celsius, används för °C)

Detta kommando kommer att skriva över tidigare sparade meddelanden om sådana finns. Vid mottagande av ett meddelande kommer mailikonen aktiveras på LCD-skärmen. Den kommer att fortsätta visas fram tills meddelandet har raderats. Meddelandet kan raderas genom ett M-Bus kommando (se nedan) eller av slutanvändaren med hjälp av produktens tryckknapp.

För normala meddelanden kommer LED-lampan på CMa10 att blinka fram tills meddelandet har lästs. CMa10 stöder även osynliga meddelanden som kan användas om man inte vill att LED-lampan ska blinka vid mottagande av meddelanden. Normala och osynliga meddelanden beskrivs i mer detalj nedan.

### Master till slav – normalt meddelande

Byte index	Data	Förklaring
0	0x68	Starttecken1
1	0xnn	L-Fält 1 3..(N+3)
2	0xnn	L-Fält 2 3..(N+3)
3	0x68	Starttecken 2
4	0x43   0x53   0x63   0x73	C-Fält = SND_UD
5	0xnn	A-Fält = Primäradress
6	0x51	CI-Fält
7	0x0F	Tillverkarspecifik information följer DIF
8	0x02	Elvaco kommando Spara/sänd textmeddelande VIF
9..N	0xnn	Textmeddelande N = 2-211
N+1	0xnn	Checksumma
N+2	0x16	Stopptecken

## Master till slav – osynligt meddelande

Byte index	Data	Förklaring
0	0x68	Starttecken 1
1	0xnn	L-Fält 1 3..(N+3)
2	0xnn	L-Fält 2 3..(N+3)
3	0x68	Starttecken 2
4	0x43   0x53   0x63   0x73	C-Fält = SND_UD
5	0xnn	A-Fält = Primäradress
6	0x51	CI-Fält
7	0x0F	Tillverkarspecifik information, följer DIF
8	0x07	Elvaco-kommando Spara/skicka textmeddelande, VIF
9..N	0xnn	Meddelande N = 2-211
N+1	0xnn	Checksumma
N+2	0x16	Stoptecken

## Slav till master – normalt/osynligt meddelande

Byte index	Data	Förklaring
0	0xe5	Kvittering

### 6.7.11 Radera textmeddelande

Detta kommando raderar eventuella meddelanden som sparats och avaktiverar både mail-ikonen och LED-lampan.

#### Master till slav

Byte index	Data	Förklaring
0	0x68	Starttecken 1
1	0x05	L-Fält 1
2	0x05	L-Fält 2
3	0x68	Starttecken 2
4	0x43   0x53   0x63   0x73	C-Fält = SND_UD
5	0xnn	A-Fält = Primäradress
6	0x51	CI-Fält
7	0x0F	Produktspecifik information, följer DIF
8	0x03	Elvaco kommando Radera textmeddelande, VIF
9	0xnn	Checksumma

10	0x16	Stopptecken
----	------	-------------

### Slav till master

Byte index	Data	Förklaring
0	0x68	Starttecken 1

### 6.7.12 Välj displayspråk

Detta kommando ändrar det språk som används på LCD-displayen.

### Master till slav

Byte index	Data	Förklaring
0	0x68	Starttecken 1
1	0x06	L-Fält 1
2	0x06	L-Fält 2
3	0x68	Starttecken 2
4	0x43   0x53   0x63   0x73	C-Fält = SND_UD
5	0xnn	A-Fält = Primäradress
6	0x51	CI-Fält
7	0x0F	Produktspecifik information, följer DIF
8	0x05	Elvaco kommando Välj språk för standardmeny, VIF
9	0xnn	Språkkod nn = Engelska = 0x00 Svenska = 0x01 Tyska = 0x02 Spanska = 0x03 Finska = 0x04 Italienska = 0x05
10	0xnn	Checksumma
11	0x16	Stopptecken

### Slav till master

Byte index	Data	Förklaring
0	0xe5	Kvittering

### 6.7.13 Välj luftfuktighet VIF-kod

Detta kommando används för att ändra VIF-presentation för luftfuktighet.

## Master to slav

Byte index	Data	Förklaring
0	0x68	Starttecken 1
1	0x06	L-Fält 1
2	0x06	L-Fält 2
3	0x68	Starttecken 2
4	0x43   0x53   0x63   0x73	C-Fält = SND_UD
5	0xnn	A-Fält = Primäradress
6	0x51	CI-Fält
7	0x0F	Produktspecifik information, följer DIF
8	0x06	Elvaco kommando Välj luftfuktighet, VIF-kod
9	0xnn	Luftfuktighet VIF-väljare nn = Dimensionslös (0xFDBA)=0x00 Vanlig text (%RH)=0x01
10	0xnn	Checksumma
11	0x16	Stopptecken

## Slav till master

Byte index	Data	Förklaring
0	0xe5	Kvittering

## 7 Felsökning

### 7.1 Produkten svarar inte M-Bus master

Var god säkerställ att:

- Spänningsnivån över M-Bus anslutningen ligger mellan 21–42 VDC
- Enheten har en unik primär-/sekundäradress (beroende på vilket adresseringsläge som används)
- Enheten och dess M-Bus master är konfigurerade med samma överföringshastighet.

### 7.2 CMa10 visar ingen information på displayen

Problemet kan bero på att LCD-kontrasten satts för lågt. Värdet kan konfigureras med hjälp av M-Bus kommandot "Ändra displaykontrast". Genom att göra en fabriksåterställning av CMa10 kommer LCD-kontrasten att återställas till sitt standardvärde.

### 7.3 Temperaturvärdet är felaktigt

Trots att temperatursensorn normal sett är väldigt exakt kan en felaktig positionering av produkten ibland leda till oönskade temperaturvariationer. När sensorn monteras, var god säkerställ att:

- Produkten inte monteras nära en värme-/kylakälla.
- Produkten inte monteras i direkt solljus.
- Produkten inte monteras i en spotlight-stråle.

## 8 Tekniska specifikationer

Typ	Värde	Enhet	Kommentar
<b>Mekanik</b>			
Material	ABS UL94-V0	-	Vit
Skyddsklass	IP30	-	
Mått (b x h x d)	80 x 80 x 25	mm	
Vikt	75	g	
Montering	Väggmonterad	-	
<b>Elektriska anslutningar</b>			
Matningsspänning	Från M-Bus	-	
M-Bus slavport	0,25-1,5	mm <sup>2</sup>	Skruvplint
<b>Elektriska egenskaper</b>			
Nominell spänning	21-42	VDC	
<b>Miljöspecifikationer</b>			
Drifttemperatur	0-50 (CMa10) -20-55 (CMa11)	°C	
Luftfuktighet	0 -95	%RH	Ingen kondens
Höjd över havet, drift	0-2000	m	
Smutskategori	Grad 2	-	
Användningsmiljö	Inomhus		
Förvaringstemperatur	-40-85	°C	
Mätintervall, temperatursensor	0-50 (CMa10) -20-55 (CMa11)	°C	
Mätintervall, luftfuktighetssensor	0-100	%RH	
<b>Temperatursensor, felmarginal</b>			
Temperatur: +10 till +30 °C	+/- 0,2	°C	
Temperatur: 0 till +10 °C	+/- 0,4	°C	
Temperatur: -10 till +0 °C	+/- 0,5	°C	
Temperatur: -20 till +55 °C	+/- 1,5	°C	
<b>Luftfuktighetssensor, felmarginal</b>			
Repeterbarhet RH	+/- 0,1	%RH	
Luftfuktighet: 10 till 90 %RH	+/- 2	%	
Luftfuktighet: under 10 %RH eller över 90 %RH	+/- 4	%	
<b>Användargränssnitt</b>			

Tryckknapp SW1	Gå in i setup-meny, nästa sida i setup-meny	-	
Tryckknapp SW2	Nästa sida i standardmeny, konfigurera fält i setup-meny	-	
LCD-display	CMa10: Ja, CMa11: Nej	-	
Momentana värden	Temperatur, luftfuktighet, status	-	
Historiska värden	Medelvärden över senaste timme/dag	-	
Display-språk	Engelska, svenska, tyska, spanska, finska, italienska	-	
<b>M-Bus</b>			
Gränssnitt	M-Bus slav	-	
M-Bus standard	EN13757	-	
<b>M-Bus slavgränssnitt</b>			
M-Bus överföringshastighet	300 och 2400	Bit/s	
Nominell spänning slavport	21-42	VDC	
Energiförbrukning	1/1,5	T/mA	
Adresseringsläge	Primär, sekundär	-	
Standardadress	0 (primär) och serienummer (sekundär)	-	

Tabell 2: Tekniska specifikationer



## 9 Godkännanden

CMa10/CMa11 är utvecklad i enlighet med följande direktiv.

Godkännande	Förklaring
EMC	EN 61000-6-2, EN 61000-6-3

Tabell 3: Godkännanden

## 10 Dokumenthistorik

### 10.1 Versioner

Version	Datum	Beskrivning	Författare
1.0	2018-05	Initial version	Anton Larsson

Tabell 4: Dokumentversion