

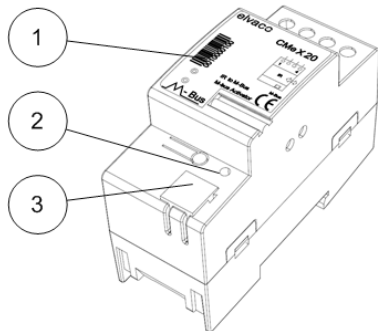
CMeX20

Extern MCM för ABB B21/B23/B24, M-Bus

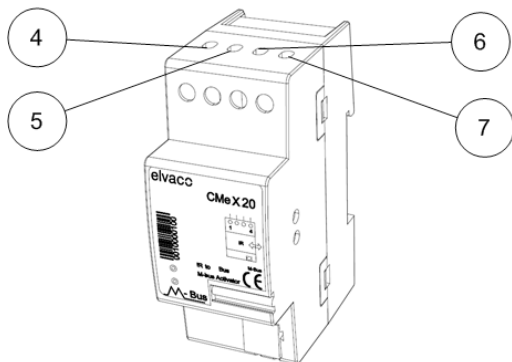
INTRODUKTION

CMeX20 är en DIN-monterad Extern MCM som konverterar IR till M-Bus. CMeX20 möjliggör standard M-Buskommunikation för CMeX Series-produkter och DIN-monterade ABB-elmätare med IR-gränssnitt. Den fullständiga manualen för CMeX20 kan laddas ner från Elvacos hemsida, www.elvaco.se.

ÖVERSIKT

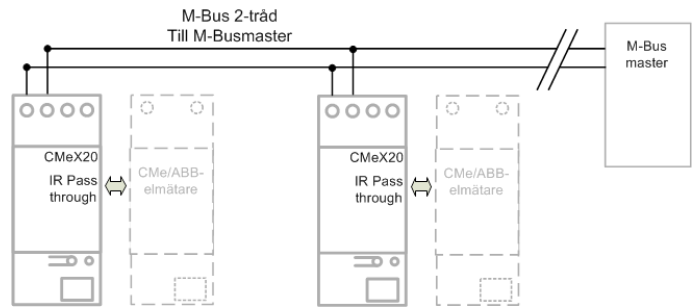


1. Serienummer (sekundäradress)
2. LED
3. M-Buskontakt
4. M-Bus in
5. M-Bus in
6. M-Bus out
7. M-Bus out



MONTERING

CMeX20 ska monteras på en DIN-skena. Metallspännet på undersidan används för att montera/demontera produkten från DIN-skenan. Montera CMeX20 till vänster om en ABB-elmätare eller CMeX Series-modul.



M-BUS 2-TRÅDSSYSTEM

M-Bus är en polaritetsoberoende 2-tråds kommunikationsbus. En kabel av storlek 0,25-1,5 mm² ska användas, till exempel standard telekabel (EKKX 2x2x0,25). Anslut kablarna till skruvplint (4) och (5) eller snabbanslutning (3).

VIKTIGT

- Alla anslutna M-Busslavar måste ha unika primära eller sekundära M-Busadresser, beroende på vilket adresseringsläge som används.
- Vid lyckad installation ska spänningen över M-Busanslutningen vara mellan 21-42 VDC.

LED-INDIKATIONER

Produkten är utrustad med en orange LED som visar kommunikationsstatus.

Orange LED

Läge	Produkttillstånd	Visuellt
Lyser fast	M-Bus ansluten	
Blinkande	M-Buskommunikation	

FELSÖKNING

Produkten svarar inte på M-Buskommando
Kontrollera konfiguration och anslutning av M-Busslaven:

- Spänningen på M-Busslingan ska vara mellan 21 och 42 VDC.
- Alla M-Busslavar anslutna till M-Busslingan måste ha unika primär- eller sekundäradresser beroende på vilket adresseringsläge som används.
- Kommunikationshastigheten för M-Busslaven och M-Busmastern måste vara samma.

SÄKERHET

Garantin täcker inte skador på produkten som orsakats av användning på annat sätt än vad som beskrivs i denna manual. Elvaco AB kan inte hållas ansvarig för personskador eller övriga skador orsakade av användning på annat sätt än vad som beskrivs i denna manual.

TEKNISKA SPECIFIKATIONER

Mekanik

Skyddsklass	IP20
Montering	Monteras på DIN-skena (DIN 50022) 35 mm

Elektriska anslutningar

Matningsspänning	Från M-Bus
M-Busanslutning	Skruvplint 0,25-1,5 mm ²

Elektriska egenskaper

Nominell spänning	21-42 VDC från M-Bus, polaritetsoberoende
Enhetslaster	3 mA M-Bus 2T

Användargränssnitt

Orange LED	Drift/M-Busaktivitet
------------	----------------------

M-Bus slavgrenssnitt

M-Bus baud rate	300 och 2400 Bit/s
M-Businformation	Samtliga fält i första telegrammet från elmätaren

Integration

Mätargränssnitt	ABB-mätare med IR-gränssnitt
Maximalt antal inkopplade mätare	1

Godkännanden

EMC	EN 61000-6-2, EN 61000-6-3
-----	----------------------------

BESTÄLLNINGSGENOMGÅNG

Produkt	Artikelnummer	Beskrivning
CMeX20	1050010	Extern MCM för ABB B21/B23/ B24, M-Bus

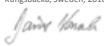
KONTAKTINFORMATION

Elvaco AB Teknisk support:

Telefon: 0300 434300

E-post: support@elvaco.se

Webb: www.elvaco.se

<p style="text-align: center;">EU DECLARATION OF CONFORMITY</p> <p>This declaration of conformity is issued under the sole responsibility of the manufacturer: Elvaco AB, Kabelgatan 2T, S-43437 Kungälv, Sweden</p> <p>Product Year of CE-marking CMeX20 2016</p> <p>The object(s) of the declaration listed above is in conformity with the relevant Community harmonization legislation: EMC Directive 2014/30/EU RoHS 2011/65/EU</p> <p>And are in conformity with the following harmonization standards or other normative documents: EN50222 (Radiated emission) EN 61000-4-6 (Immunity to HF-injection) EN 61000-4-3 (Immunity to RF-field) EN 61000-4-2 (Immunity to ESD)</p> <p>Kungälv, Sweden, 2016-04-16</p> <p> David Vonasek, CEO</p>
