

CMi6110 WZU-NB-IoT-G2

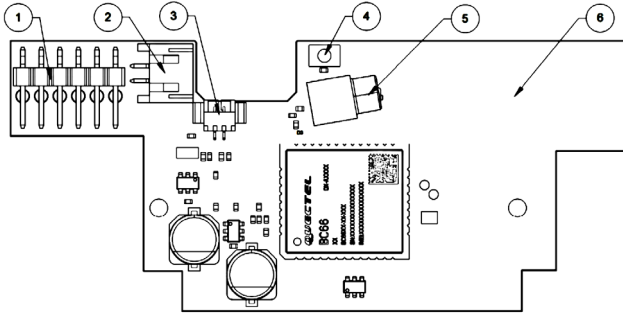


Integrerad MCM för Landis+Gyr UH50/UC50, NB-IoT

INLEDNING

CMi6110 är en integrerad mätarkommunikationsmodul som är monterad inuti en Landis+Gyr UH50-värmemätare/UC50 integreringsverk för att leverera mätdata till ett mottagande system via ett NB-IoT nätverk. För en fullständig beskrivning av produkten, eller för information på andra språk, besök Elvacos hemsida, <https://www.elvaco.com>.

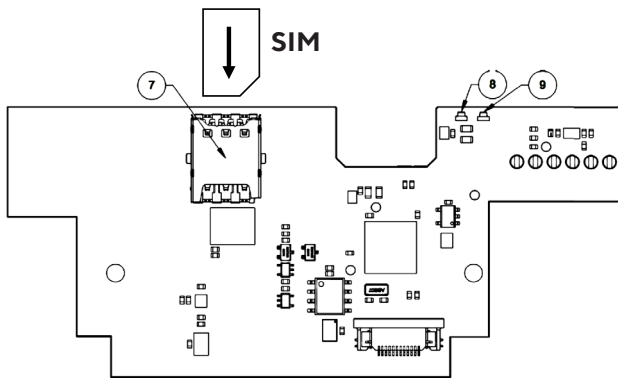
MODULSPECIFIKATION



1. Mätargränssnitt
2. Strömkontakt för PSU
3. Batterikontakt*
4. Tryckknapp
5. Antennanslutning (MCX)

6. NFC-antenn
7. SIM-kortsplats
8. Grön LED
9. Röd LED

*Tillval



MONTERING

Säkerställ att ett SIM-kort är installerat i SIM-kortsplatsen(7) enligt illustration nedan.

OBS! Vänligen notera att SIM-kortet måste installeras enligt illustrationen nedan. Om SIM-kortet installeras felvänt kan det skada SIM-kortshållaren.

CMi6110 monteras i modulplats 2 i en Landis+Gyr UH50/UC50 med mjukvaruversion 5.15/8.07 eller senare. Greppa enheten i dess ytterkanter och tryck försiktigt ned den i modulplatsen.

OBS!

Produkten är känslig för elektrostatisk urladdning (ESD). Hantera endast produkten i ESD-säkrade områden.



MONTERING - PSU POWER

Anslut den längre 2-tråds kabeln från spänningsaggregatet (24 V eller 110/230 V) i det högra facket till spänningskontakten (2). För mer information om PSU, se manualen för CMip2110/WZU-AC230-xx.

MONTERING - BATTERISTRÖM (TILLVAL)

Ta bort den röda klaffen inuti mätaren. Om det högra facket för strömförsörjning är utrustat, ta bort batteriet eller nätaggregatet. För mätarförsörjningen måste ett Landis+Gyr WZU-BC+GUM-batteri sättas in i det vänstra facket. Montera Landis+Gyr WZU-NB-IOT-BAT (batteri+hållare) i det högra facket. För att eliminera risk för kortslutning, måste batteri och hållare vara monterat i facket innan batteriet ansluts till CMi6110. Batteridrift är tillgänglig från FW 1.03. Modeller med tidigare FW kan fjärrupdateras.

OBS!

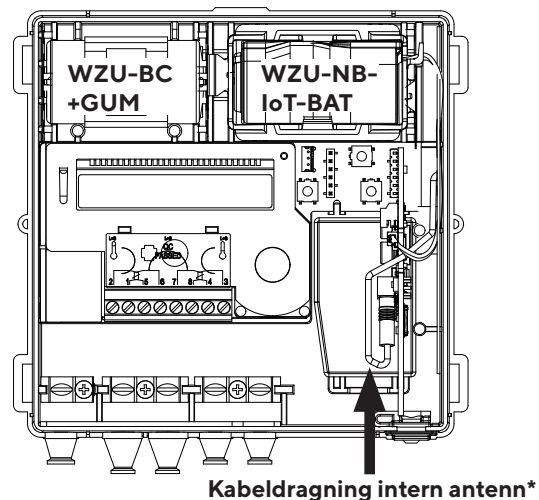
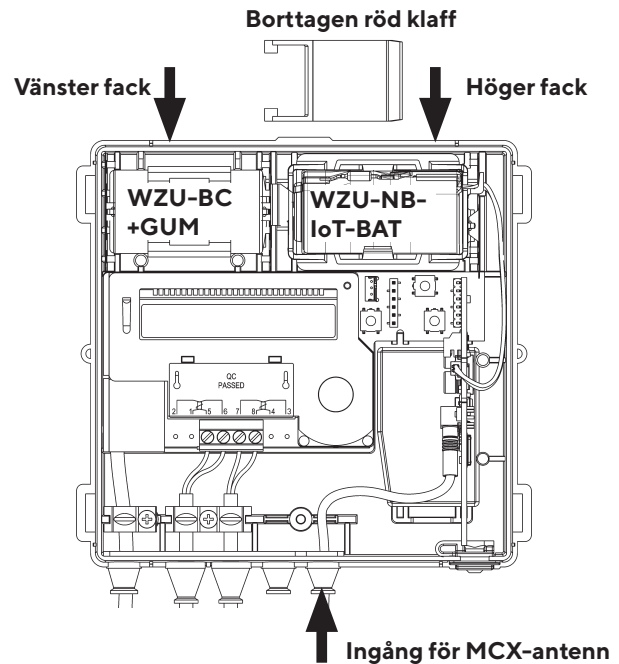
- Batteriet som försörjer mätaren måste vara anslutet innan batteriet till CMi6110 ansluts.
- Borttagning av mätarens röda flik är endast tillåtet för detta ändamål.
- Batterihållaren (tillverkad av isoleringsmaterial) ersätter den röda klaffens funktion. När batterihållaren väl förts in i mätaren kan den inte tas bort därifrån.

ANSLUTNING EXTERN ANTENN

Anslut en extern antenn (släppt av leverantören) med MCX-kontakt till modulen i UH50/UC50. Bilden nedan visar hur antennkabeln ska dras. Tryck försiktigt in kontakten i uttaget på modulen.

OBS!

- Antennen ska monteras minst 0,5 meter från mätaren för att undvika störningar.
- Gummitätningarna får inte skäras av.
- Stansa ett litet hål med 3 mm diameter genom tätningen. En 3 mm insexnyckel är till exempel ett lämpligt verktyg att använda.
- Avlägsna dragavlastningen (metallclipset) och återmontera den inte på grund av risken att skada antennkabeln. För ytterligare dragavlastning kan ett buntband sättas på antennkabeln, nära genomföringen på insidan av kapslingen.



ANSLUTNING INTERN ANTENN

Vid montering av intern antenn måste kabeln dras enligt bilden ovan.

* Intern antenn kan endast användas till batteridrivna enheter.

AKTIVERING

Vid leverans har CMi6110 standardkonfiguration. Om du önskar ändra konfiguration, vänligen ladda ner Elvaco OTC Application (One-Touch commissioning) för Android eller iOS.

Elvaco OTC ansluter till modulen via NFC.

Vid leverans är produkten satt i passivt läge, vilket innebär att inga meddelandes skickas från modulen. Det finns två sätt att aktivera produkten:

- Tryck och håll nere tryckknappen (4) i åtminstone 5 sekunder tills den gröna LED-lampan (8) börjar lysa.
- Via Elvacos mobilapplikation. Gå till Apply-fliken, sätt Power mode till "Active", tryck "Apply" och placera telefonen på höger sida om mätaren, bredvid modulen. Säkerställ att telefonen hålls stilla tills den vibrerar.

Vid uppstart kommer modulen försöka ansluta till det mobila nätverket. Försöket indikeras av korta blinkningar på den gröna LED-lampan. När enheten lyckas ansluta till det mobila nätverket kommer den gröna LED-lampan att lysa i 8 sekunder, vilket illustreras i figuren nedan.



OBS!

- Se till att lokalisera NFC-antennen på din telefon. När du skannar eller skriver nya konfigurationer till modulen bör du placera telefonens NFC-antenn så nära modulens NFC-antenn som möjligt (6). Det bästa stället är på höger sida om mätaren.

FÖRENKLAD FÖRSÄKRAN OM ÖVERENSSTÄMMELSE

Härmed försäkras Elvaco att dessa produkter överensstämmer med följande direktiv:

EU:

- 2014/53/EU (RED)
- 2014/30/EU (EMC)
- 2014/35/EU (LVD)
- 2011/65/EU + 2015/863 (RoHS)

UK:

- 2017 No. 1206
- 2016 No. 1091
- 2016 No. 1101
- 2012 No. 3032

Den fullständiga texten till försäkran om överensstämmelse finns på

följande webbadress: www.elvaco.se > Sök på produkt

SÄKERHET

Garantin täcker inte skador på produkten som orsakats av användning på annat sätt än vad som beskrivs i denna manual. Elvaco AB kan inte hållas ansvarig för personskador eller övriga skador orsakade av användning på annat sätt än vad som beskrivs i denna manual.

KONTAKTUPPGIFTER

Elvaco AB Teknisk support:

E-post: support@elvaco.com

Webb: www.elvaco.com

TEKNISKA SPECIFIKATIONER

Mekanik

| | |
|---|--|
| Mått (b x h x d) | 84 x 37 x 12 mm |
| Montering | I Landis+Gyr UH50/UC50-modul, fack 2 |
| Antennanslutning (intern antenn passar endast till batteridrivna enheter) | MCX-hona (för både intern och extern antenn) |
| SIM-kort | Slide, storlek Nano |

Elektriska anslutningar

| | |
|----------------------|---|
| Matningsspänning | Elvaco PSU: CMip2110 Landis+Gyr PSU: WZU-AC230-xx |
| 24 V-försörjning | Elvaco PSU: CMip2110 Landis+Gyr PSU: WZU-ACDC24-00 |
| Batteriförsörjning | NB-IoT Batteri+hållare, Landis+Gyr: WZU-NB-IoT-BAT Mätare Landis+Gyr: WZU-BC+GUM |
| Batteriets livslängd | 10+1 år Batteriets livslängd baseras på ECLO och avläsning per timme som skickas en gång om dagen (dvs 24 värden). |

Elektriska egenskaper

| | |
|-----------------------------|--------------------|
| Nominell spänning PSU | 100-230 VAC/24 VAC |
| Nominell spänning, batteri | 3 VDC |
| Strömförbrukning (max) | 400 mA |
| Strömförbrukning (viloläge) | 6 µA |

Miljöspecifikationer

| | |
|-------------------------|----------------------------|
| Drifttemperatur | +5 °C till +55 °C |
| Luftfuktighet vid drift | 0-93 % RH, ingen kondens |
| Höjd över havet, drift | 2 000 m |
| Smutskategori | Grad 1 |
| Användningsmiljö | Inomhus |
| Förvaringstemperatur | -20 °C till +60 °C (modul) |

Mobilt nätverk

| | |
|--------------------|-----------------|
| Band | 20, 8, 3 |
| 3GPP | Utgåva 14 (NB2) |
| Sändningseffekt | Max. 23,0 dBm |
| Mottagarkänslighet | -135 dBm |

Användargränssnitt

| | |
|---------------|---|
| Grön LED | Uppstart, nätverksanslutning |
| Röd LED | Uppstart, felindikering |
| Tryckknapp | Uppstart, starta om |
| Konfiguration | • NFC via Elvaco OTC-appen • Via LwM2M (Elvaco Evo DM-systemet eller DM-system från tredje part) • Förkonfigurerad vid leverans |

