

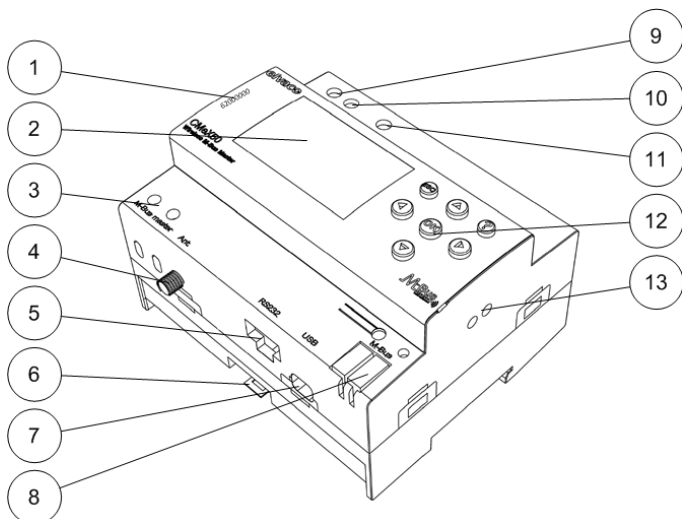
CMeX50

Trådlös M-Bus mottagare

INTRODUKTION

CMeX50 är en trådlös M-Bus mottagare som kan hantera upp till 800 trådlösa M-Busmätare och upp till 32 trådade M-Busmätare. Produkten kan kommunicera via de vanligaste trådlösa standarderna: T1, C1 och S1. För mer information om CMeX50, eller för information på fler språk, besök Elvacos hemsida, www.elvaco.se.

ÖVERSIKT



- | | |
|---------------------|-------------------------|
| 1. Serienummer | 7. USB-anslutning |
| 2. Display | 8. M-Busslav |
| 3. M-Busmaster | 9. Strömförsörjning L |
| 4. Antennanslutning | 10. Strömförsörjning N |
| 5. RS232-anslutning | 11. Skyddsjord |
| 6. DIN-lås | 12. Knappsats |
| | 13. IR-gränssnitt höger |

INKLUDERADE TILLBEHÖR

CMeX50 levereras med en magnetfotsantenn, USB-kabel och RS232-kabel.

MONTERING

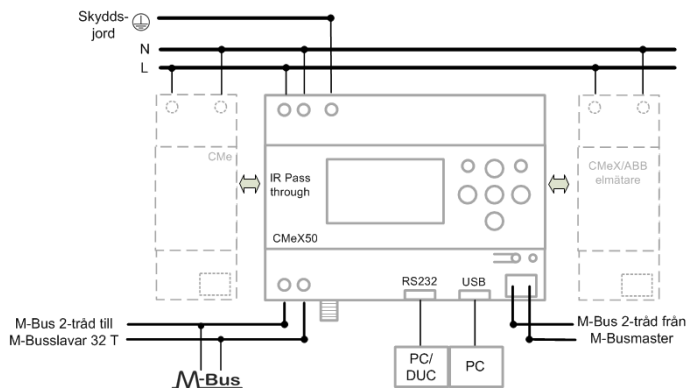
CMeX50 ska monteras på en DIN-skena. Metallspännet (6) på produktens undersida används för att montera/demontera produkten på DIN-skenan. Av säkerhetsskäl ska matningspunkterna täckas efter installation.

STRÖMFÖRSÖRJNING

Installationen ska utföras av behörig elektriker eller montör med erforderlig kunskap. Strömförsörjningen ska kopplas via en tydligt uppmärkt, lättåtkomlig och nära placerad brytare för att kunna göra enheten spänningslös vid servicearbete. Strömförsörjningen ska anslutas till skruvplintarna (9) och (10). Spänningen ska vara 100-240 VAC, 50/60 Hz. Skyddsjord ska anslutas till skruvplint (11).

M-BUSMASTER

CMeX50 kommer att lagra de installerade trådlösa M-Busmätarna och de kommer att bli läsbara genom standard M-Buskommandon. Förutom att hantera trådlösa M-Busslavar, har CMeX50 även en inbyggd M-Busmaster för upp till 32 trådade slavar. M-Bus är en polaritetsberoende 2-tråds kommunikationsbus. En kabel av storlek 0,25-1,5 mm² ska användas, till exempel standard telekabel (EKX 2x2x0,5). Anslut kablarna till skruvplint (3). Överskrid inte maximal kabellängd på 1000 m.



VIKTIGT

Produkten hanterar upp till 32 trådade M-Bus mätare. Vid överlast av slingan kommer ett felmeddelande visas i displayen och M-Busslingan stängs av. Alla anslutna M-Busslavar måste ha unika primär- eller sekundäradresser beroende på vilket adresseringsläge som används.

ANTENN

Montera antennen på ett lämpligt ställe. Anslut kabeln till SMA-anslutningen (4). Om den medföljande antennens räckvidd är otillräcklig, vänligen kontakta Elvaco för mer information om antennalternativ.

VIKTIGT

- CMeX50 ska anslutas till antennen när dragningen av antennkabeln är slutförd. I annat fall kan SMA-anslutningen skadas.
- Montera inte antennen nära metallföremål.
- Montera inte antennen nära M-Bus 2-trådskablaget.
- Montera inte antennen i ett plåtskåp.

M-BUSSLAVPORTAR

Produkten är utrustad med fyra M-Busslavportar (vänster IR-gränssnitt, RS232 (5), USB (7) och M-Busslavgränssnitt (8)) för att möjliggöra bred integration. Portarna kan användas för att:

- Avläsa de virtualiserade trådlösa M-Busslavar som vanliga M-Busslavar
- Avläsa anslutna trådade M-Busslavar (transparent)

Slavarna kan avläsas via primäradressering och/eller sekundäradressering. CMeX50 är tillgänglig som M-Busslav med sekundäradress likvärdig med produktens serienummer.

RS232-gränssnitt

RS232-gränssnittet används som standard transparent M-Busgränssnitt över RS232. Använd den medföljande RS232-kabeln (RJ45 till D-SUB9) och anslut till valfri standard RS232 D-SUB9-anslutning

USB-gränssnitt

USB-gränssnittet används som standard transparent M-Busgränssnitt över USB. Använd den medföljande USB-kabeln och anslut till valfri standard USB-masterport. Vid användande av Microsoft Windows® operativsystem kommer en virtuell comport automatiskt att genereras när produkten ansluts till datorn. Ytterligare USB-drivrutiner kan hämtas från Elvacos webbsida: www.elvaco.se.

M-Bus 2-trådsgränssnitt

M-Bus 2-trådsgränssnittet fungerar som alla andra M-Busslavar på 2-tråds-slingan. Den nominella strömmen är 1T (1,5 mA). Gränssnittet kan användas direkt med valfri standard M-Busmaster.

IR-gränssnitt

IR-gränssnittet används som standard transparent M-Busgränssnitt över IR. Denna port kan användas tillsammans med en M-Busmaster från Elvaco, t.ex. CMe2100 eller CMe3000. Detta möjliggör kommunikation via GPRS och TCP/IP.

KOMMA IGÅNG

1. Starta modulen och tryck OK för att skriva in lösenordet.
2. Tryck OK för standardinställt lösenord 0000.
3. Tryck OK för 1. Installation.
4. Flytta markören med piltangenterna till 2. Installation, clear och tryck OK. Tryck OK för att godkänna.
5. CMeX50 kommer att lyssna efter trådlösa M-Busslavar och lägga till dem i mätarlistan.
6. Installationen kommer automatiskt att avslutas efter 60 minuter. Den kan även stoppas manuellt genom att trycka på ESC och OK när förväntat antal mätare hittats.
7. Tryck ESC och OK för att spara mätarlistan i CMeX50 och avsluta installationen. Tryck OK för att komma till huvudmenyn. Alla trådlösa mätare är nu tillgängliga som trådade mätare på ovanstående gränssnitt.

FELSÖKNING

Inga trådlösa mätare hittas vid installation

Var noga med följande:

- Att CMeX50-antennen är installerad och placerad korrekt.
- Att kommunikationstyp för M-Busslaven är kompatibel med kommunikationstyp för CMeX50.

CMeX50 svarar inte på M-Buskommandon

Verifiera M-Busstatus:

- Spänningen över M-Busslaven ska vara mellan 21 och 42 VDC.
- Alla M-Busslavar måste ha unika primär- eller sekundäradresser beroende på adresseringsläge.
- Säkerställ M-Busslavens baud rate som används av M-Busmastern. M-Busmasterns baud rate måste vara identisk med den för CMeX50.
- Krypterade trådlösa M-Busslavar utan uppladdade nycklar kommer att skicka mätdata i container-läge. Lägg till nycklar till mätare via LCD-displayen eller M-Buskommandon.

Ändra från T1/C1a/C1b-läge till S1-läge eller vice versa slår inte igenom.

- CMeX50 måste stängas av och på igen för att ändringen ska träda i kraft.

BESTÄLLNINGSPÅSÄTTNING

Produkt	Artikelnummer
CMeX50 Trådlös M-Bus mottagare (868 MHz)	1050062
CMeX50 Trådlös M-Bus mottagare (434 MHz)	1050128

FÖRENKLAD FÖRSÄKRAN OM ÖVERENSSTÄMMELSE

Härmed försäkras Elvaco att dessa produkter överensstämmer med följande direktiv:

EU:

- 2014/53/EU (RED)
- 2014/30/EU (EMC)
- 2014/35/EU (LVD)
- 2011/65/EU + 2015/863 (RoHS)

UK:

- 2017 No. 1206
- 2016 No. 1091
- 2016 No. 1101
- 2012 No. 3032

Den fullständiga texten till försäkrans om överensstämmelse finns på följande webbadress: www.elvaco.se > Sök på produkt eller artikelnummer.

TEKNISKA SPECIFIKATIONER

Mekanik

Material, kapsling	Polyamid
Skyddsklass	IP20
Dimensioner	90x65x107 mm
Vikt	220 g
Montering	Monteras på DIN-skena (DIN 50022) 35 mm

Elektriska anslutningar

Matningsspänning	Skruvplint 0,75-2,5 mm ²
M-Bus masterport	Skruvplint 0,5-2,5 mm ²
M-Bus slavport	Snabbanslutning enkardelig ledare 0,6-0,8 Ø mm, t.ex. EKKX 2x2x0,5
Antenn	SMA-f
RS232	RJ45 8/8
USB-port	Mini USB typ B

Miljöspecifikationer

Drifttemperatur	-25 °C till +55 °C
Förvaringstemperatur	-40 °C till +85 °C
Smutskategori	Grad 2
Höjd över havet, drift	0-2000 m

Elektriska egenskaper

Nominell spänning	100-240 VAC (+/- 10%)
Frekvens	50/60 Hz
Effektförbrukning	<6 W
Installationskategori	CAT 2

Integrerad M-Bus Master

M-Bus standard	EN 13757
M-Bus baud rate	300 and 2400 bit/s
Maximalt antal enhetslaster	32T/48 mA (kan utökas med CMeX10-X13S Series)
Maximal kabellängd	1000 m (100 nF/km, maximalt 90 Ω)

Trådlös M-Bus mottagare

M-Bus standard	EN13757-4
Trådlösa M-Buslägen	S1, T1, C1
Maximalt antal trådlösa	800
M-Busenheter	
Radio frekvensband	434 or 868 MHz

M-Bus slavgränssnitt

M-Bus baud rate	300 och 2400 bit/s
Strömförbrukning	1T/1,5 mA

Godkännanden

EMC	EN 61000-6-2, EN 61000-6-3
Säkerhet	EN 61010-1, CAT 2

SÄKERHET

Garantin täcker inte skador på produkten som orsakats av användning på annat sätt än vad som beskrivs i denna manual. Elvaco AB kan inte hållas ansvarig för personskador eller övriga skador orsakade av användning på annat sätt än vad som beskrivs i denna manual.

CONTACT INFORMATION

Elvaco AB Technical support:

E-mail: support@elvaco.com

Online: www.elvaco.com

