

elvaco

CMeX50 Users Manual Swedish

1050062-CMeX50 Trådlös M-Bus mottagare (868 MHz)

1050128-CMeX50 Trådlös M-Bus mottagare (434 MHz)

CMeX50 är en Trådlös M-Bus mottagare som hanterar upp till 800 trådlösa M-Busmätare. CMeX50 följer OMS-standard och använder sig av de trådlösa M-Buslägena T1, S1 och C1. CMeX50 är en trådlös M-Busmaster som hanterar upp till 500 trådlösa M-Busslavar. CMeX50 följer OMS-standard och fungerar i de trådlösa M-Buslägena T1, C1 och S1.

Innehållsförteckning

INNEHÅLLSFÖRTECKNING	2
1 DOKUMENTINFORMATION	6
1.1 UPPHOVSRÄTT OCH REGISTRERADE VARUMÄRKEN	6
1.2 KONTAKTINFORMATION	6
2 OMFATTNING	7
2.1 INTRODUKTION	7
2.2 MODELLER	7
2.3 MER INFORMATION OM PRODUKTEN	7
3 INTRODUKTION	8
3.1 PRODUKTKONFIGURATION	8
3.2 EGENSKAPER	8
3.3 ANVÄNDNINGSSOMRÅDEN	8
4 KOMMA IGÅNG	9
4.1 ÖVERSIKT	10
4.2 MONTERING	11
4.2.1 M-Busmasterport	11
4.2.2 M-Busslavportar	11
4.2.2.1 IR-gränssnitt	11
4.2.2.2 RS232-gränssnitt	11
4.2.2.3 USB-gränssnitt	11
4.2.2.4 M-Bus 2-trådsgränssnitt	11
4.2.3 IR-gränssnitt med CMeX Series-moduler	12
4.2.4 Antenn	12
4.2.5 Trådlös M-Bus mottagare	12
4.2.6 Strömförsörjning	12
4.3 INSTALLATION AV TRÅDLÖSA M-BUSMÄTARE VIA DISPLAYEN	13
5 LCD-DISPLAY	15
5.1 MENYNAVIGERING	15
5.2 INSTALLATIONSMENY	16
5.2.1 Installationsförlopp	17
5.3 MÄTARMENY	18
5.3.1 Sortera mätare	19
5.3.2 Redigera mätare	19
5.3.2.1 Ändra mätarens primäradress	19
5.3.2.2 Redigera mätarens krypteringsnyckel	20
5.3.2.3 Mätarinformationssida	20
5.4 INSTÄLLNINGSMENYN (SETTINGS)	22
5.5 INSTÄLLNINGAR AV TRÅDLÖS M-BUS	23
5.5.1 Ändra global krypteringsnyckel	23
5.5.2 Ändra trådlöst läge	24
5.5.3 Ändra lagringsmetod för mätare	24
5.5.4 Ändra installationstid	24
5.5.5 Ändra installationsläge	25

5.5.6	Ändra tillåten telegramålder.....	25
5.5.7	Hantering av telegram med CI = 0x79 och 0x69 (Compact data / format frame).....	25
5.6	INSTÄLLNINGAR TRÅDAD M-BUS.....	26
5.6.1	Ändra baud rate för trådad M-Bus.....	27
5.6.2	Ändra sekundäradress för CMeX50.....	27
5.6.3	Ändra primäradress för CMeX50.....	27
5.6.4	Ändra trådat läge.....	27
5.6.5	Ändra DIF/VIF-läge.....	27
5.6.6	Ändra Status byte.....	27
5.6.7	Ändra CMeX50 access.....	28
5.6.8	Ändra Meter access.....	28
5.6.9	Ändra Hexdump konfigurationen.....	28
5.6.10	Ändra Hexdump hastighet.....	30
5.7	SYSTEMINSTÄLLNINGAR.....	32
5.7.1	Ändra språk.....	32
5.7.2	Ändra LCD-kontrast.....	33
5.7.3	Ändra lösenord.....	33
5.7.4	Ändra tid till viloläge.....	33
5.7.5	Visa systeminformation.....	33
5.7.6	Visa radiostatus.....	33
5.8	ÅTERSTÄLL TILL FABRIKINSTÄLLNINGAR.....	35
5.9	OMSTART AV PRODUKTEN.....	35
6	ADMINISTRATION AV PRODUKTEN.....	36
6.1	TRÅDLÖS M-BUSMASTER.....	36
6.1.1	Installationsläge.....	36
6.1.2	Normal drift.....	36
6.1.3	FAC-läge.....	36
6.1.4	Telegramhantering.....	36
6.1.4.1	Hantera C-fält.....	36
6.1.4.2	Hantera CI-fält.....	37
6.1.4.3	Trådlöst M-Bustelegram utan rubrik.....	38
6.1.4.4	Trådlöst M-Bustelegram med kort rubrik.....	39
6.1.4.5	Trådlöst M-Bustelegram med lång rubrik.....	39
6.1.4.6	Trådlöst M-Bustelegram med utökat länkskikt 0x8C och 0x8D.....	39
6.1.4.7	Trådlösa M-Bustelegram som placeras i trådad M-Bus container.....	39
6.2	TRÅDAD M-BUSSLAVPORT.....	41
6.2.1	M-Busidentifikation.....	41
6.2.2	M-Bus adresseringsläge.....	41
6.2.3	M-Bus baud rate.....	41
6.2.4	M-Bus break.....	41
6.2.5	Kollisionshantering.....	41
6.2.6	Hantering av FCB-bit (multi-telegram).....	41
6.2.7	Valbart informationsfält i CMeX50.....	42
6.2.8	Utökad sekundäradressering.....	43
6.2.8.1	Sökprocedur för utökad sekundäradressering.....	43
6.3	M-BUSKOMMANDON.....	44
6.3.1	Initiera slav (SND_NKE).....	44
6.3.1.1	Master till slav.....	44
6.3.1.2	Slav till master.....	44
6.3.2	Fråga användardata (REQ_UD2).....	44
6.3.2.1	Master till slav.....	44
6.3.2.2	Slav till master (CMeX50-produkten adresseras) – Telegram 1.....	44
6.3.2.3	Slav till master (CMeX50-produkten adresseras) – Telegram 2..n.....	48
6.3.2.4	Slav till master (virtualiserad M-Busslav adresseras) – Telegram 1 och 2.....	50

6.3.3	Välj typ av STATUS-byte i telegram från virtualiserad slav på trådad M-Bus	52
6.3.3.1	Master till slav	52
6.3.3.2	Slav till master	52
6.3.4	Välj adresseringsmetod för produkten (CMeX50) på trådad M-bus.....	52
6.3.4.1	Master till slav	52
6.3.4.2	Slav till master	53
6.3.5	Välj adresseringsmetod för virtualiserad mätare på trådad M-Bus.....	53
6.3.5.1	Master till slav	53
6.3.5.2	Slav till master	53
6.3.6	Välj installationssmetod för kontinuerlig mätarinstallation.....	54
6.3.6.1	Master till slav	54
6.3.6.2	Slav till master	54
6.3.7	Ställ in filter för mätarinstallation	54
6.3.7.1	Master till slav	54
6.3.7.2	Slav till master	55
6.3.8	Starta kontinuerlig mätarinstallation.....	55
6.3.8.1	Master till slav	55
6.3.8.2	Slav till master	56
6.3.9	Välj hur telegram med CI=0x79 / 0x69 skall hanteras.....	56
6.3.9.1	Master till slav	56
6.3.9.2	Slav till master	56
6.3.10	Ställ in baud rate	56
6.3.10.1	Master till slav	56
6.3.10.2	Slav till master	57
6.3.11	Applikationsreset.....	57
6.3.11.1	Master till slav	57
6.3.11.2	Slav till master	58
6.3.12	Ställ in primäradress.....	58
6.3.12.1	Master till slav	58
6.3.12.2	Slav till master	58
6.3.13	Ställ in sekundäradress.....	58
6.3.13.1	Master till slav	59
6.3.13.2	Slav till master	59
6.3.14	Selektera slav	59
6.3.14.1	Master till slav	59
6.3.14.2	Slav till master	60
6.3.15	Ställ in global AES128-nyckel.....	60
6.3.15.1	Master till slav	60
6.3.15.2	Slav till master	61
6.3.16	Ställ in trådlöst M-Busläge	61
6.3.16.1	Master till slav	61
6.3.16.2	Slav till master	62
6.3.17	Ställ in trådlös installationstid.....	62
6.3.17.1	Master till slav	62
6.3.17.2	Slav till master	62
6.3.18	Start/stopp-installationsläge.....	62
6.3.18.1	Master till slav	62
6.3.18.2	Slav till master	63
6.3.19	Ställ in trådlöst installationsläge.....	63
6.3.19.1	Master till slav	63
6.3.19.2	Slav till master	63
6.3.20	Ställ in trådlös åldersgräns.....	64
6.3.20.1	Master till slav	64
6.3.20.2	Slav till master	64
6.3.21	Ställ in läge för trådad M-Bus.....	64
6.3.21.1	Master till slav	64

	6.3.21.2 Slav till master	65
6.3.22	Ställ in DIF/VIF-läge för trådad M-Bus	65
	6.3.22.1 Master till slav	65
	6.3.22.2 Slav till master	66
6.3.23	Ställ in LCD-kontrast	66
	6.3.23.1 Master till slav	66
	6.3.23.2 Slav till master	66
6.3.24	Ställ in språk	66
	6.3.24.1 Master till slav	66
	6.3.24.2 Slav till master	67
6.3.25	Ställ in tid till viloläge	67
	6.3.25.1 Master till slav	67
	6.3.25.2 Slav till master	67
6.3.26	Ställ in lösenord för LCD-meny	68
	6.3.26.1 Master till slav	68
	6.3.26.2 Slav till master	68
6.3.27	Ta bort mätare	68
	6.3.27.1 Master till slav	68
	6.3.27.2 Slav till master	69
6.3.28	Lägg till/uppdatera mätare	69
	6.3.28.1 Master till slav	69
	6.3.28.2 Slav till master	70
6.3.29	Ställ in konfigurationstagg	70
	6.3.29.1 Master till slav	70
	6.3.29.2 Slav till master	70
7	FELSÖKNING	71
	7.1 INGA MÄTARE HITTAS VID INSTALLATION	71
	7.2 CMeX50 SVARAR INTE PÅ M-BUSKOMMANDON	71
	7.3 ÄNDRA FRÅN T1/C1A/C1B-LÄGE TILL S1-LÄGE ELLER VICE VERSA SLÅR INTE IGENOM	71
8	TEKNISKA SPECIFIKATIONER	72
	8.1 EGENSKAPER	72
	8.2 FABRIKSINSTÄLLNINGAR	73
9	GODKÄNNANDE	75
10	SÄKERHET OCH MILJÖ	76
	10.1 SÄKERHETSFÖRESKRIFTER	76
11	DOKUMENTHISTORIA	77
	11.1 DOKUMENTKOMPATIBILITET	77
12	REFERENSER	78
	12.1 REFERENSER	78
	12.2 TERMER OCH FÖRKORTNINGAR	78
	12.2.1 Presentation av nummer	78
13	APPENDIX A	79

1 Dokumentinformation

All information i denna manual, inklusive produktdata, diagram, tabeller, etc. gäller för produkten vid publikationstillfället, och kan ändras utan förvarning. Därför rekommenderar vi att kunder kontaktar Elvaco AB för den senaste produktinformationen innan köp av CMex50.

Denna dokumentation och produkt tillhandahålles "som den är" och kan innehålla felaktigheter eller brister. Elvaco AB tar inget ansvar för skador, skyldigheter eller andra förluster på grund av användning av denna produkt.

1.1 Upphovsrätt och registrerade varumärken

© 2015, Elvaco AB. Innehar alla rättigheter. Ingen del av innehållet i denna manual får sändas eller reproduceras i någon form utan skriftlig tillåtelse från Elvaco AB. Denna manual är tryckt i Sverige.

CMex50 är ett skyddat varumärke som ägs av Elvaco AB, Sverige.

1.2 Kontaktinformation

Elvaco AB Huvudkontor

Kabelgatan 2T
434 37 Kungsbacka
SWEDEN

Telefon: +46 300 30250
Fax: +46 300 18440

E-Mail: info@elvaco.se

Elvaco AB Teknisk support

Telefon: +46 300 434300
E-Mail: support@elvaco.se

Internet: <http://www.elvaco.se>

2 Omfattning

2.1 Introduktion

Denna manual beskriver installation, handhavande och konfiguration av CMeX50. Manualen riktar sig till installatörer samt utvecklare.

2.2 Modeller

CMeX50

2.3 Mer information om produkten

Senaste dokumentation kan hämtas ner från Elvacos hemsida <http://www.elvaco.se>.

3 Introduktion

3.1 Produktkonfiguration

Se tabellen nedan för en beskrivning av produkten.

Produkt namn	Kommentarer
CMeX50	Trådlös M-Bus mottagare som hanterar upp till 800 trådlösa M-Busmätare

Tabell 1 Produktkonfiguration

3.2 Egenskaper

CMeX50 är en Trådlös M-Bus mottagare som hanterar upp till 800 trådlösa M-Busmätare och upp till 32 trådade M-Busmätare. Produkten kan användas i alla vanligt förekommande trådlösa M-Buslägen; T1, C1 och S1.

CMeX50 kommer att virtualisera de anslutna trådlösa M-Busslavarna och de kommer att bli läsbara genom standard M-Buskommandon. CMeX50 kan läsas genom RS232, USB och standard M-Bus 2-tråd. Detta gör att produkten kan användas i alla standard M-Busssystem, utan att behöva ha någon kunskap om trådlös M-Bus.

CMeX50 kan användas tillsammans med Elvacos CMe/CMeX Series-produkter som möjliggör GSM/GPRS-kommunikation, TCP/IP-kommunikation, utökning av antalet trådade M-Busmätare och mycket mer.

3.3 Användningsområden

CMeX50 ska användas i följande scenarier:

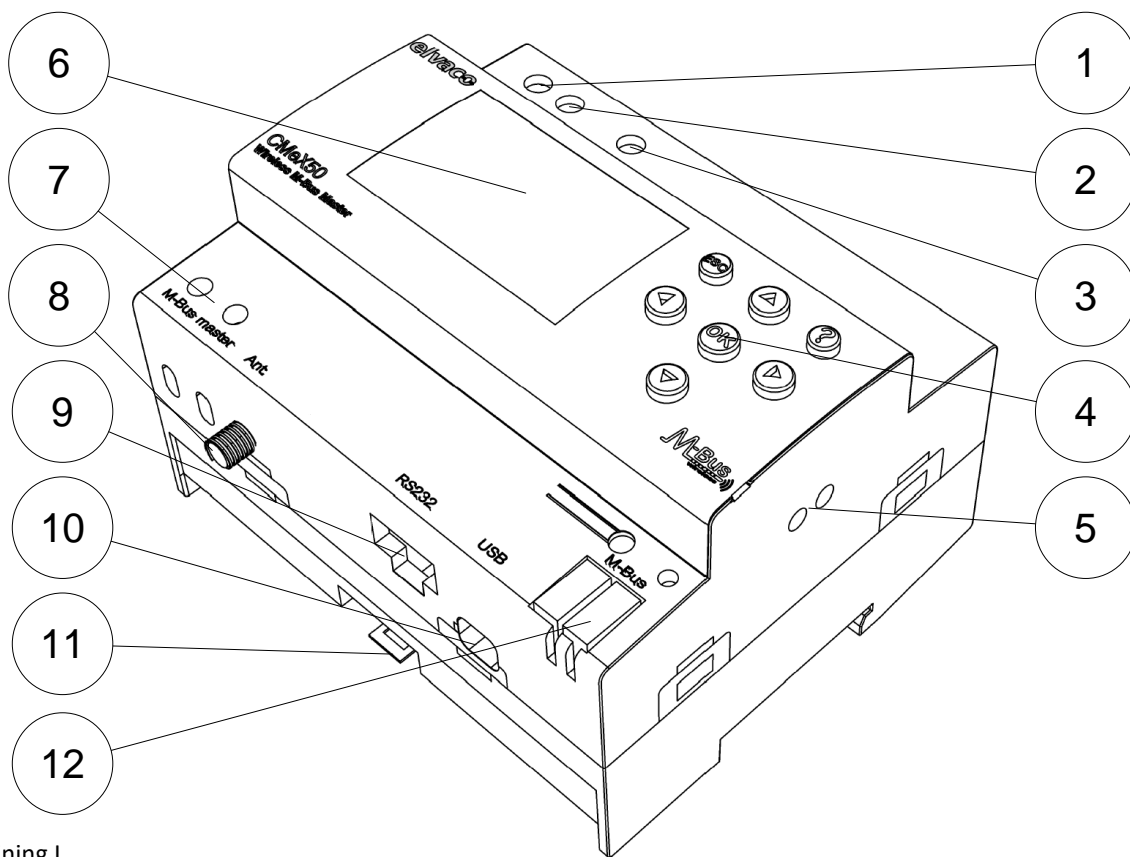
- Radionät i villaområden
- Radionät i bostadsrättsföreningar
- Avläsning av valfri trådad M-Busslav
- Avläsning av valfri trådlös M-Busslav som stöder T1, C1 eller S1

4 Komma igång

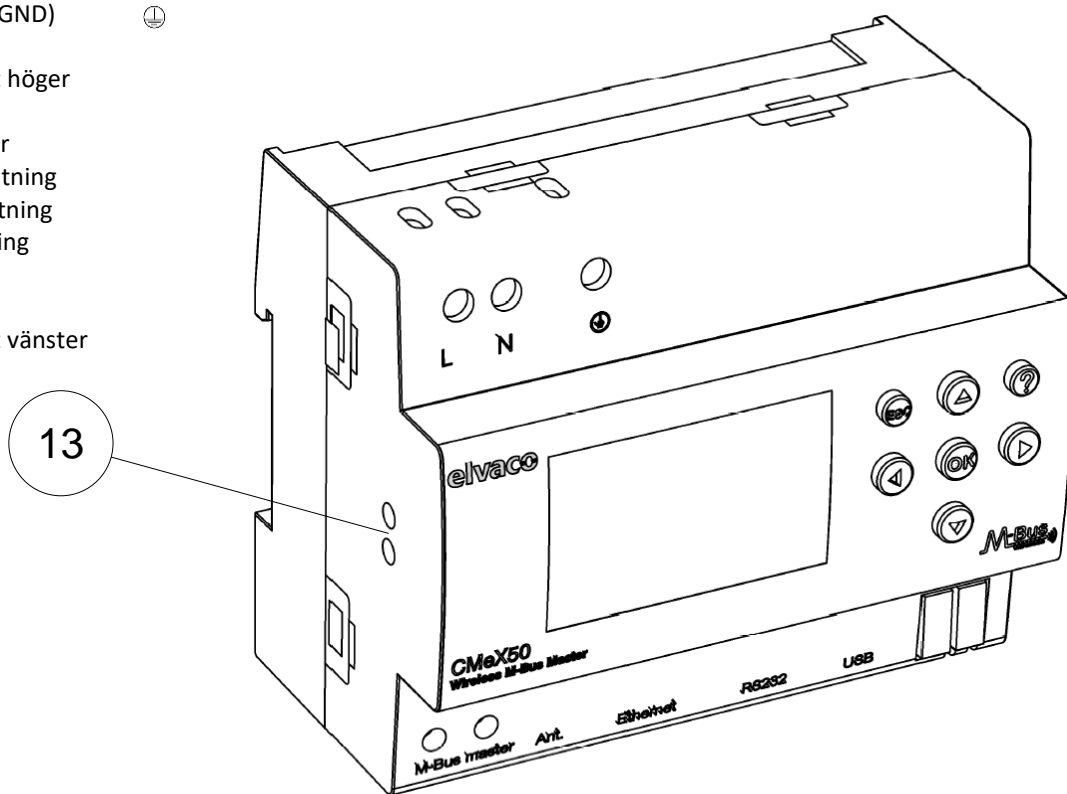
Detta kapitel omfattar den information som krävs för att installera och driftsätta CMeX50.

CMeX50 är mycket flexibel och kan konfigureras på installationsplatsen via displayen eller standard M-Buskommandon. Detta avsnitt innehåller viktig information om produktens fysiska installation.

4.1 Översikt



- 1. Strömförsörjning L
- 2. Strömförsörjning N
- 3. Skyddsjord (GND)
- 4. Knappsats
- 5. IR-gränssnitt höger
- 6. LCD-display
- 7. M-Busmaster
- 8. Antennanslutning
- 9. RS232-anslutning
- 10. USB-anslutning
- 11. DIN-lås
- 12. M-Busslav
- 13. IR-gränssnitt vänster



Figur 1 CMeX50 översikt

4.2 Montering

CMeX50 ska monteras på en DIN-skena. Metallspännet på undersidan (11) används för att montera/demontera produkten från DIN-skenan. Av säkerhetsskäl ska matningspunkterna täckas efter installation.

4.2.1 M-Busmasterport

M-Bus är en polaritetsoberoende 2-tråds kommunikationsbus. En kabel av storlek 0,25-1,5 mm² ska användas, till exempel standard telekabel (EKKX 2x2x0,5). Anslut kablarna till skruvplint (7). Överskrid inte maximal kabellängd på 1000 meter.

VIKTIGT

- Produkten hanterar 32 slavar. Vid överlast av slingan kommer M-Busslingan stängas av.
- Alla anslutna M-Busslavar måste ha unika primär- eller sekundäradresser beroende på vilket adresseringsläge som används.

4.2.2 M-Busslavportar

Produkten är utrustad med fyra M-Busslavportar (vänster IR-gränssnitt (13), RS232 (9), USB (10) och M-Busslavgränssnitt (12)) för att möjliggöra bred integration. Portarna kan användas för att:

1. Avläsa de anslutna trådlösa M-Busslavar som vanliga M-Busslavar
2. Avläsa anslutna trådade M-Busslavar (transparent)

Slavarna kan avläsas via primäradressering och/eller sekundäradressering. CMeX50 är tillgänglig som M-Busslav med sekundäradress likvärdig med produktens serienummer.

4.2.2.1 IR-gränssnitt

IR-gränssnittet används som standard transparent M-Busgränssnitt över IR. Denna port kan användas tillsammans med en M-Bus Gateway från Elvaco, dvs CMe2100, CMe3000 eller CMe3100. Detta möjliggör kommunikation via GPRS och TCP/IP.

4.2.2.2 RS232-gränssnitt

RS232-gränssnittet används som standard transparent M-Busgränssnitt över RS232. Använd den medföljande RS232-kabeln (RJ45 till D-SUB9) och anslut till valfri standard RS232 D-SUB9-anslutning.

4.2.2.3 USB-gränssnitt

USB-gränssnittet används som standard transparent M-Busgränssnitt över USB. Använd den medföljande USB-kabeln och anslut till valfri standard USB-masterport. Vid användande av Microsoft Windows® operativsystem kommer en virtuell comport automatiskt att genereras när produkten ansluts till datorn. Ytterligare USB-drivrutiner kan hämtas från Elvacos webbsida: www.elvaco.se.

4.2.2.4 M-Bus 2-trådsgränssnitt

M-Bus 2-trådsgränssnittet fungerar som alla andra M-Busslavar på 2-trådsslingan. Den nominella strömmen är 1T (1,5 mA). Gränssnittet kan användas direkt med valfri standard M-Busmaster.

4.2.3 IR-gränssnitt med CMeX Series-moduler

När IR-gränssnittet ska användas tillsammans med en CMeX-modul ska IR-skyddet (5) tas bort. CMeX50 ska monteras på vänster sida om elmätaren eller CMeX-modulen. Det ska inte vara något glapp mellan CMeX50 och elmätaren eller CMeX-modulen. (Avlägsna inte IR-skyddet om den inte ska användas bredvid en CMeX-modul).

4.2.4 Antenn

Montera antennen på ett lämpligt ställe. Anslut kabeln till SMA-anslutningen (8). Om den medföljande antennens räckvidd är otillräcklig, vänligen kontakta Elvaco för mer information om antennalternativ.

VIKTIGT

Var noga med följande:

- CMeX50 ska anslutas till antennen när dragningen av antennkabeln är slutförd. I annat fall kan SMA-anslutningen skadas
- Montera inte antennen nära metallföremål
- Montera inte antennen nära M-Bus 2-tråds-kablaget
- Montera inte antennen i ett plåtskåp

4.2.5 Trådlös M-Bus mottagare

Produkten kan hantera valfri trådlös M-Bus-slav som följer den trådlösa M-Bus-standard eller OMS-specifikationen. Produkten kan användas i enkla eller kombinerade lägen: T1, C1, T1&C1 och S1.

CMeX50 hanterar AES-kryptering av mätare med individuell eller global nyckel. Om ingen nyckel för en krypterad mätare är installerad kommer produkten att svara på M-Bus-slavportarna med ett M-Busteleggram i container-läge med krypterat trådlöst M-Busteleggram, se 6.1.4.7. CMeX50 stöder krypteringslägen 5 och 7 enligt OMS-standard.

Se avsnitt 4.3 för mer information om installation av trådlösa M-Bus-slavar via LCD-displayen.

4.2.6 Strömförsörjning

Installationen ska utföras av behörig elektriker eller montör med erforderlig kunskap. Strömförsörjningen ska kopplas via en tydligt uppmärkt, lättåtkomlig och närliggande brytare för att kunna göra enheten spänningslös vid servicearbete. Strömförsörjningen ska anslutas till skruvplintarna (1) och (2). Spänningen ska vara 100-240 VAC, 50/60 Hz. Skyddsjord ska anslutas till skruvplint (3).

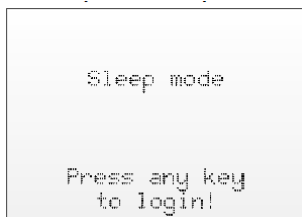
4.3 Installation av trådlösa M-Busmätare via displayen

Detta avsnitt beskriver steg för steg hur trådlösa M-Busslavar installeras i produkten. De installerade trådlösa M-Busslavarna kommer att vara läsbara på alla trådade M-Busslavportar. Detta avsnitt täcker inte trådlösa M-Busslavar i krypterat läge. Se avsnitt 5 för en komplett beskrivning av displaymenyn i CMeX50.

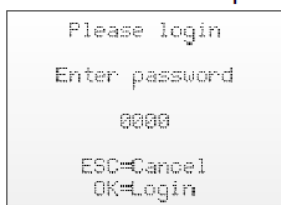
Upp/ner tangenterna används för att bläddra mellan de olika alternativen.

Steg-för-steg-guide:

1. Vid uppstart visas följande skärmbild:



2. Tryck **OK** för att kunna slå in det 4-siffriga lösenordet så att produkten kan nå genom användning av knappsatsen.
3. Slå in det standardinställda lösenordet **0000** och tryck sedan **OK**:

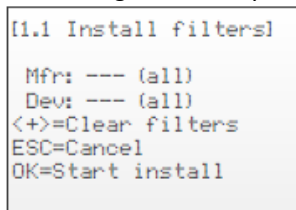


4. Välj menyval **1. Installation** genom att trycka på **OK**:



5. Välj Tillverkare (Mfr) eller Mätare (Dev). Om dessa lämnas blanka (---) kommer samtliga mätare installeras.

Gå vidare genom att trycka på **OK**:



6.
 1. *Start, keep.* - Spara de gamla mätarna, och stanna i installationsläge i 60 min, (eller vald tid).
 2. *Start, clear all.* - Ta bort alla gamla mätare.
 3. *Start, cont.* - Spara de gamla mätarna och stanna i installationsläge (tills det manuellt stängs av).Ändra val av installation med pil upp och ned, välj sedan installation genom att trycka på **OK**:

```
[1.2 Installation]
  1. Start, keep
  2. Start, clear all
  3. Start, cont.
-----
Mfr: --- (all)
Dev: ---- (all)
```

7. Nu kommer produkten att lyssna efter alla trådlösa M-Busslavar inom räckvidden som använder trådlöst M-Busläge C1 och T1. Följande information visas på displayen:

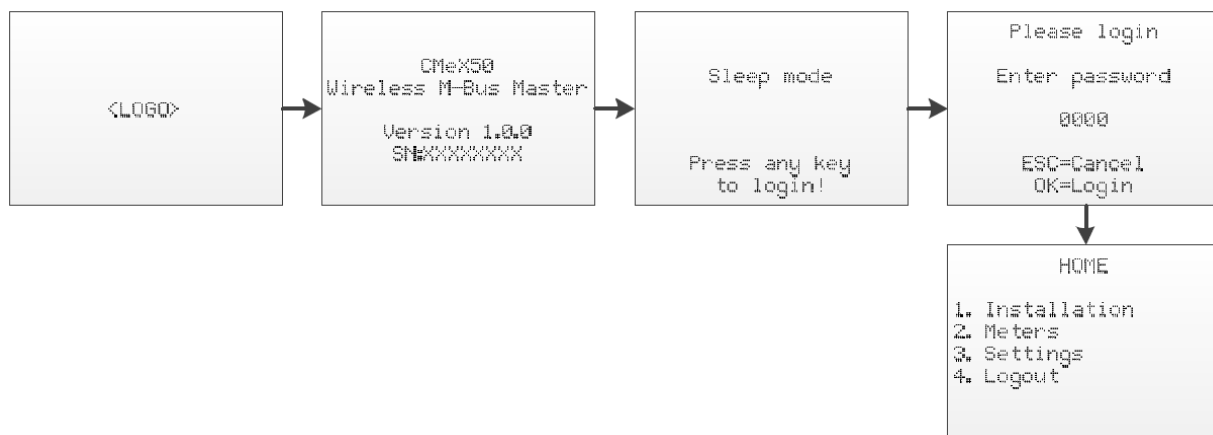
```
[1.1 Installation]
Medium  Old New Tot
ALL      000 002 002
>LUG    000 001 001
ELV      000 001 001

<# Medium  ># Manuf
```

8. Installationen kommer som standard att pågå i 60 minuter men kan stoppas under tiden genom att trycka på **ESC**.
9. De installerade trådlösa M-Busslavar kan läsas på valfri M-Busslavport genom primär- eller sekundäradressering på inställd kommunikationshastighet.

5 LCD-display

Produkten är utrustad med en display och en knappsats för att navigera i menyn. Efter uppstart kommer produkten att vara i viloläge tills någon knapp trycks in. Produkten kommer att fråga efter ett lösenord för inloggning, som är standardinställt till **0000**.



Figur 2 Uppstartssekvens

5.1 Menynavigering

Upp/Ner-knapparna används för att välja meny. **OK**-knappen används för att göra menyval. **ESC**-knappen avbryter aktuellt val eller backar till föregående meny. **?**-knappen visar hjälpinformation för aktuell menysida. **Höger/Vänster**-knapparna används för att flytta markören i en editor eller för att komma åt den nedre menyn (om tillgängligt).

Hemmenyn är den översta i menysystemet. Genom att trycka på **ESC**-knappen i denna meny kommer produkten att sättas i viloläge.

5.2 Installationsmeny

1. Välj menyval **1. Installation** genom att trycka på **OK**:

```

HOME

1. Installation
2. Meters
3. Settings
4. Logout

```

2. Välj Tillverkare (Mfr) eller Mätare (Dev). Lämnas dessa blanka (---) kommer samtliga mätare installeras.

Gå vidare genom att trycka på **OK**:

```

[1.1 Install filters]

Mfr: --- (all)
Dev: --- (all)
<+>=Clear filters
ESC=Cancel
OK=Start install

```

3. *Start, keep.* - Spara de gamla mätarna, och stannar i installationsläge i 60 min (eller vald tid).
 2. *Start, clear all.* - Tar bort alla gamla mätare.
 3. *Start, cont.* - Spara de gamla mätarna och stanna i installationsläge (tills det manuellt stängs av).
- Ändra val av installation med pil upp och ned, välj sedan installation genom att trycka på **OK**:

```

[1.2 Installation]

1. Start, keep
2. Start, clear all
3. Start, cont.
-----
Mfr: --- (all)
Dev: --- (all)

```

4. Nu kommer produkten att lyssna efter alla trådlösa M-Busslavar inom räckvidden som använder trådlöst M-Busläge C1 och T1. Följande information visas på displayen:

```

[1.2 Installation]
Medium  Old New Tot
ALL      000 002 002
>LUG     000 001 001
ELV      000 001 001

<: Medium  >: Manuf

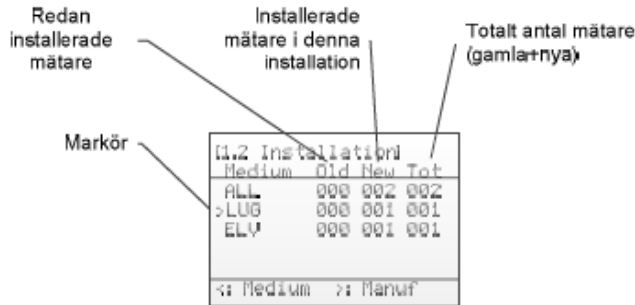
```

5. Installationen kommer som standard att pågå i 60 minuter men kan stoppas under tiden genom att trycka på **ESC**.
6. De installerade trådlösa M-Busslavar kan läsas på valfri M-Busslavport genom primär- eller sekundäradressering på 2400 baud.

5.2.1 Installationsförlopp

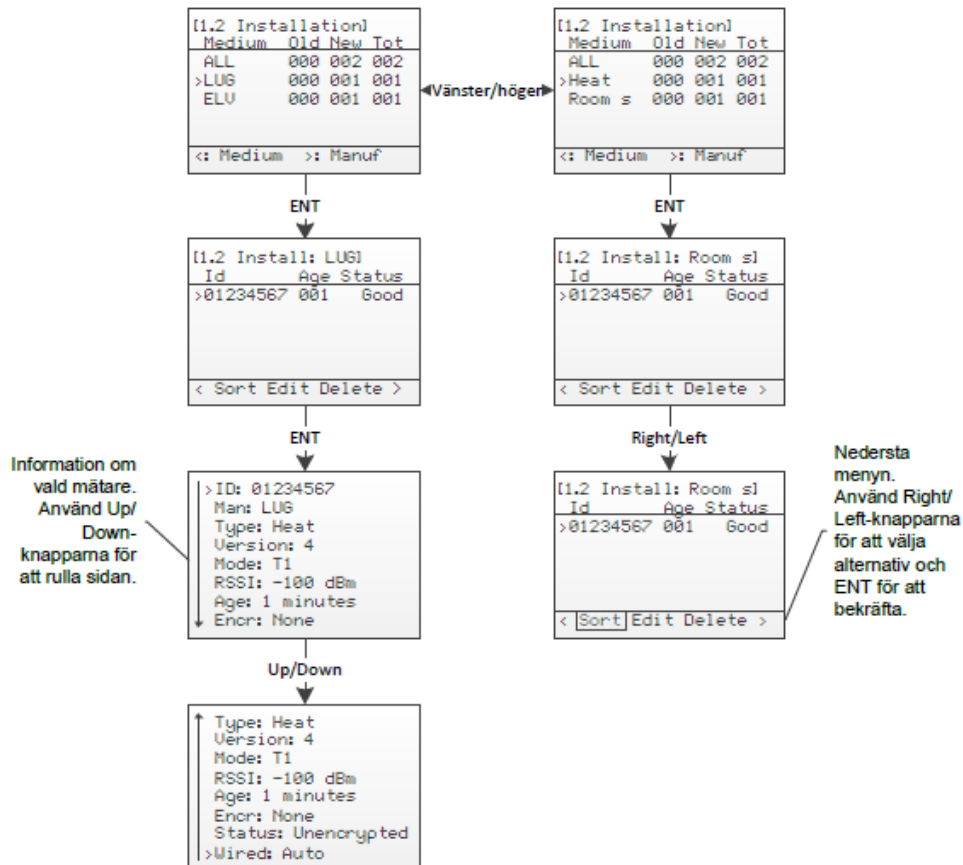
Sidan för installationsförlopp visar status för aktuell installationsprocess. Mätare är grupperade efter tillverkare eller medium. Tryck på **Höger/Vänster**-knapparna för att växla mellan gruppering på tillverkare eller medium. Tryck på **OK** på valfri vald grupp (medium eller tillverkare), för att visa alla mätare med matchande valda kriterier.

Se Figur 3 för en översikt av de informativa delarna av meny för installationsförloppet.



Figur 3 Installationssida: gruppering på tillverkare

Figur 4 nedan visar en schematisk översikt av navigationen när installationsprocessen är igång.



Figur 4 Navigationsöversikt på installationssida

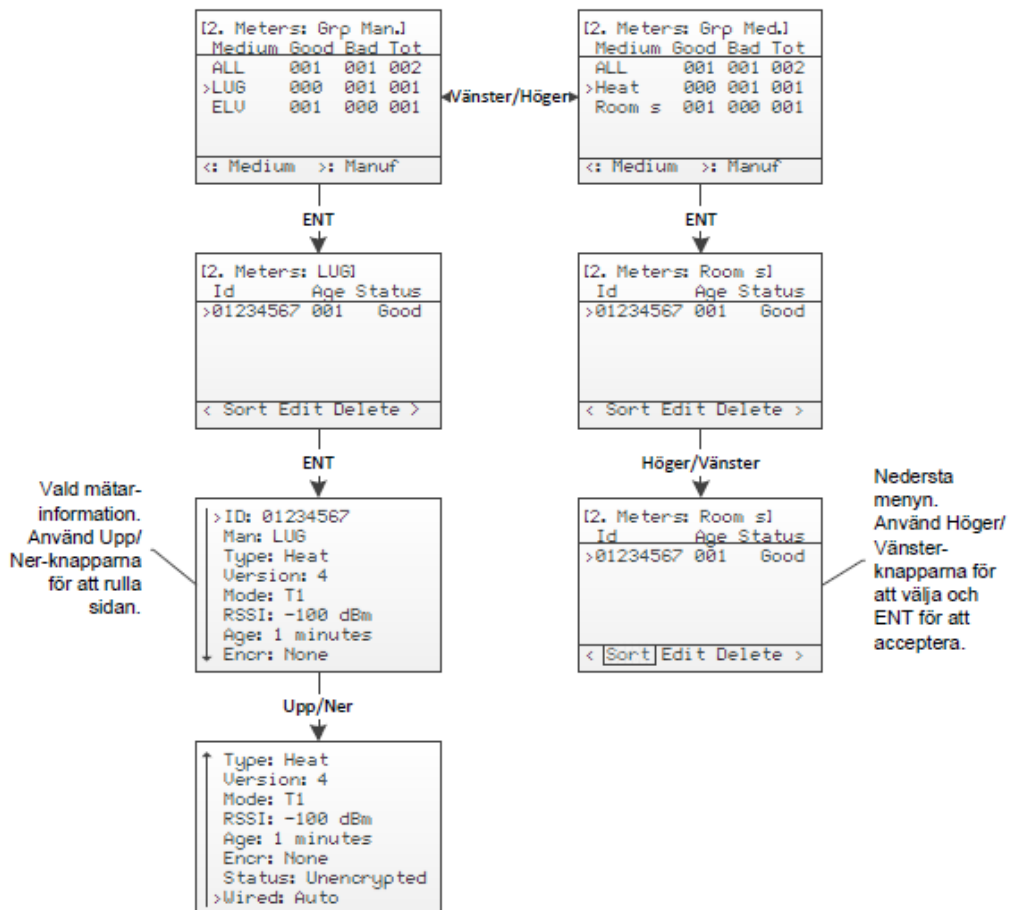
5.3 Mätarmeny

I mätarmeny (på Home-skärmen, välj 2. Meters) kan installerade mätare visas och tas bort. Layouten för denna meny liknar den för installationsprocessen.

Se Figur 5 för en översikt av de informativa delarna i mätarmeny.



Figur 5 Översikt mätarmeny



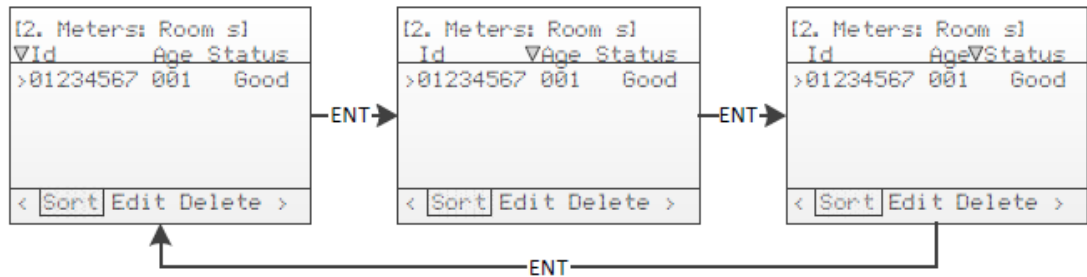
Figur 6 Översikt navigation i mätarmeny

5.3.1 Sortera mätare

Gå till den nedersta menyn genom att använda **Höger/Vänster**-knapparna. Det valda alternativet kommer att markeras. När *Sort* är valt, tryck på **OK**-knappen för att växla mellan:

1. Sortera på id
2. Sortera på ålder (age)
3. Sortera på status

Se Figur 7 för en schematisk översikt av sorteringsproceduren.

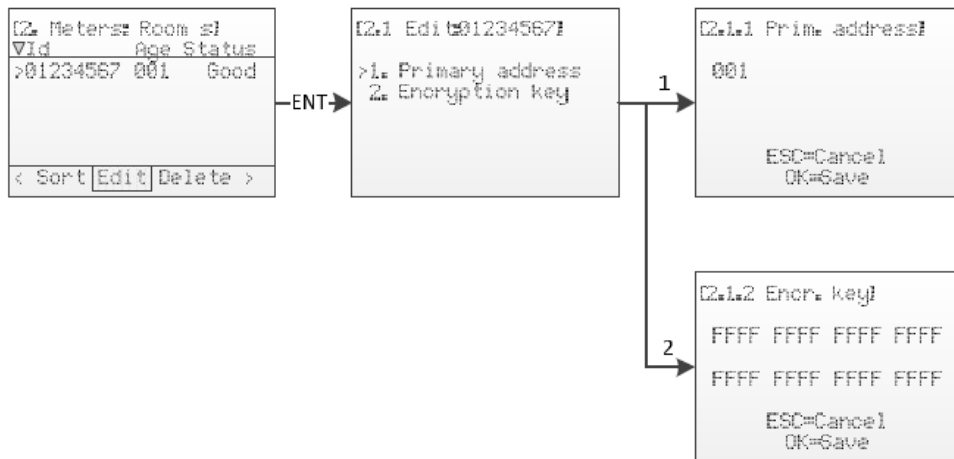


Figur 7 Sortera mätare

5.3.2 Redigera mätare

Flytta markören till mätaren som ska redigeras genom att använda **Upp/Ner**-knapparna.

Gå till den nedersta menyn genom att använda **Höger/Vänster**-knapparna. Det valda alternativet kommer att markeras. När *Edit* är valt, tryck på **OK**-knappen för att gå in i menyn för att redigera mätare.



Figur 8 Redigera mätare

5.3.2.1 Ändra mätarens primäradress

Välj menyval **1. Primary address** genom att använda **Upp/Ner**-knapparna och tryck på **OK**-knappen.

Primäradressen används på de trådade M-Busgränssnitten för att komma åt M-Busmätare via primäradressering. En giltig primäradress är mellan 0 och 250.

Ändra primäradress på mätaren genom att använda **Upp/Ner**-knapparna och flytta markören genom att använda **Höger/Vänster**-knapparna.

Godkänn ändringarna genom att trycka på **OK** eller avbryt genom att trycka på **ESC**.

5.3.2.2 Redigera mätarens krypteringsnyckel

Välj menyval 2. *Encryption key* genom att använda **Upp/Ner**-knapparna och tryck **OK**.

Krypteringsnyckeln används för att dekryptera telegram som tas emot från trådlösa M-Busmätare som möjliggör standard trådad M-Busavläsning. När ett krypterat telegram kommer in kontrollerar CMeX50 om det finns någon installerad nyckel för denna mätare. Om inte, kommer CMeX50 att prova om den globala nyckeln, (även kallad default key) passar. Misslyckas krypteringen kommer telegrammet att läggas i en "container" och skickas iväg krypterat. Så att det kan dekrypteras senare i kedjan. Denna typ av container-telegram är vanligtvis inte läsbara i en standard M-Busavläsningsmjukvara.

Passar nyckeln (antingen den unika mätarnyckeln eller den globala nyckeln) så dekrypteras telegrammet och skickas vidare okrypterat.

Krypteringsnyckeln kan erhållas från tillverkaren av den trådlösa M-Busmätaren.

Ändra krypteringsnyckeln för mätaren genom att använda **Upp/Ner**-knapparna och flytta markören med **Höger/Vänster**-knapparna.

Godkänn ändringarna genom att trycka på **OK** eller avbryt genom att trycka på **ESC**.

5.3.2.3 Mätarinformationssida

Mätarinformationssidan nås genom att trycka på **OK**-knappen på vald mätare. Mätarinformationssidan ger en bra översikt av mätaren och även om mätaren kan avläsas via en standard M-Busmjukvara på de trådade M-Busgränssnitten.

Se Tabell 2 för en komplett beskrivning av informationen som visas på informationssidan.

Namn	Beskrivning	Möjliga värden
ID	Mätaridentifikation	00000000-99999999
Man	Tillverkare	Tillverkarkod med tre bokstäver enligt Flag Association, se http://www.dlms.com/flag
Type	Enhetstyp	Typ av M-Busenhet enligt M-Busstandard dokument prEN_13757-3_2011.
Version	Version	M-Busversionsfält, 0-255
Mode	Trådlöst läge	T1,C1,S1
RSSI	Signalstyrka i dBm	-55 dBm till -107 dBm
Age	Tid sedan senast mottagna telegram i minuter	0-9999 minuter
Encr.	Krypteringsläge	None AES_COUNTER = AES räknarläge DES_CBC_0 = DES CBC vektor 0 DES_CBC_NO = DES CBC vektor ej 0 AES_CBC_0 = AES CBC vektor 0 AES_CBC_NO = AES CBC vektor ej 0 Reserved = Alla övriga

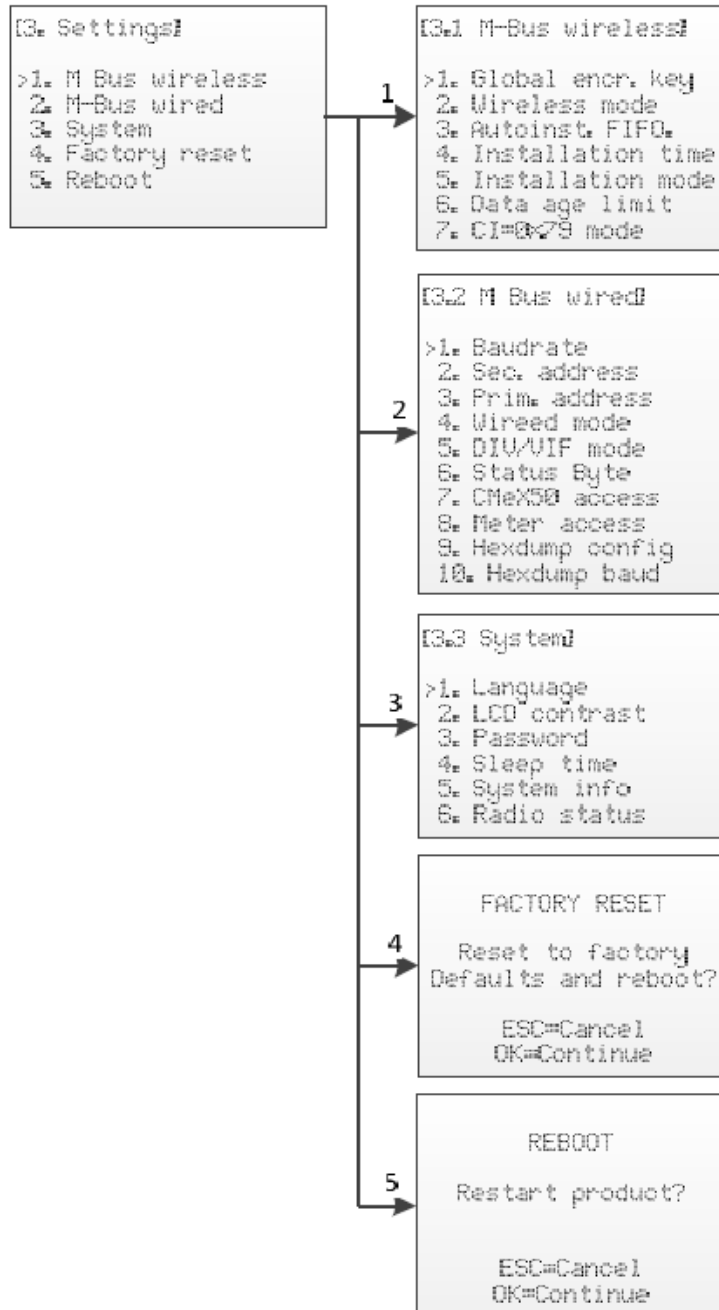
Status	Status på senast mottagna telegram	<p>Unknown = Inget telegram mottaget</p> <p>Unencrypted = Telegram är okrypterat</p> <p>Unknown CI = mottaget CI-fält är okänt för produkten</p> <p>Encrypted = Telegram är krypterat</p> <p>Decrypt error = Krypteringsmetoden och nyckeln är inställda för mätaren, men telegrammet kunde inte dekrypteras</p> <p>Decrypted = Krypteringsmetoden och nyckeln är inställda för mätaren och telegrammet dekrypterades framgångsrikt</p>
Wired	Trådad status på telegrammet. Detta fält ger information om mätarinformationen är tillgänglig för avläsning på det trådade M-Busgränssnittet.	<p>Auto = Telegrammet är läsbart på det trådade gränssnittet genom att använda valfri mjukvara för standard M-Busavläsning.</p> <p>Container = Mätardatan är krypterad och krypteringsläget och/eller nyckeln är inte inställd eller fel nyckel är inställd. Mätardatan kan läsas på det trådade M-Busgränssnittet, men är inkapslad i ett M-Busdata container-meddelande enligt EN_13757-3_2011.</p>

Tabell 2 Fält på mätarinformationssida

5.4 Inställningsmenyn (Settings)

Inställningsmenyn används för att ändra produktens konfiguration.

Se Figur 9 för en schematisk översikt av navigationen i inställningsmenyn.

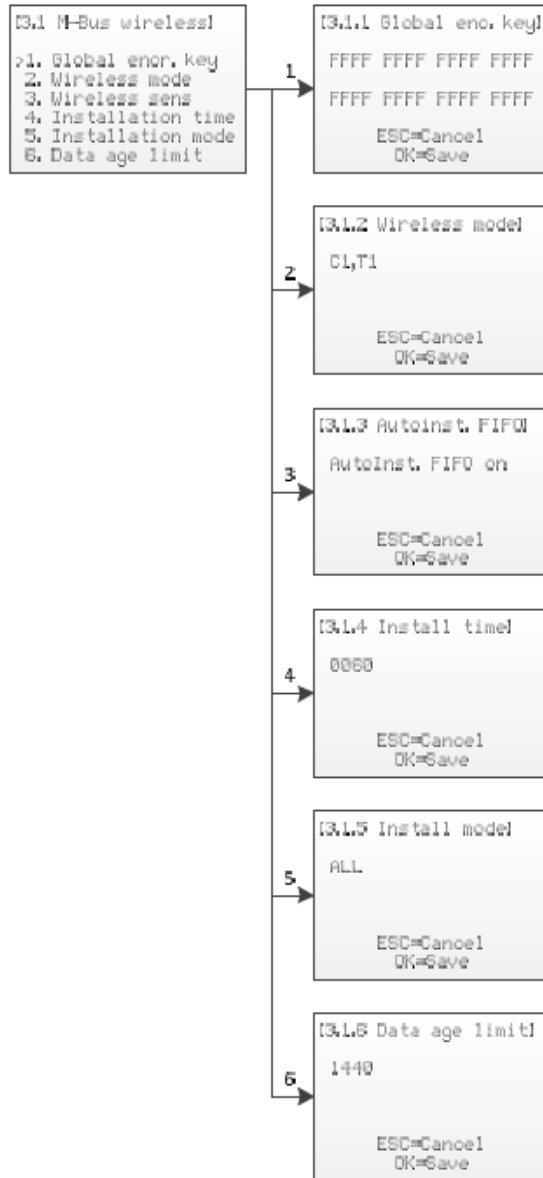


Figur 9 Översikt navigation i inställningsmenyn

5.5 Inställningar av trådlös M-Bus

Menyn för inställningar av trådlös M-Bus används för att ändra konfiguration och beteende av produktens trådlösa M-Bus mottagare.

Se Figur 10 för en schematisk översikt av menyn för inställningar av trådlös M-Bus.



Figur 10 Meny för inställningar av trådlös M-Bus

5.5.1 Ändra global krypteringsnyckel

Välj menyval 1. *Global encr. key* genom att använda **Upp/Ner**-knapparna och tryck på **OK**.

Den globala krypteringsnyckeln används av mätare som konfigurerats att använda den globala nyckeln för kryptering/dekryptering. Detta är användbart när flera mätare har samma krypteringsnyckel.

Krypteringsnyckeln används för att dekryptera telegram som tas emot från den trådlösa M-Busslaven som möjliggör standard trådad M-Busavläsning. Om en mätare skickar krypterade telegram och ingen/fel krypteringsnyckel är angiven, kommer avläsningen på det trådade M-Busgränssnittet att skicka tillbaka ett container-telegram med krypterad data. Denna typ av container-telegram är vanligtvis inte läsbara av en mjukvara för standard M-Busavläsning.

Krypteringsnyckeln kan erhållas från tillverkaren av den trådlösa M-Busslaven.

Ändra krypteringsnyckeln genom att använda **Upp/Ner**-knapparna och flytta markören med **Höger/Vänster**-knapparna.

Godkänn ändringarna genom att trycka på **OK** eller avbryt genom att trycka på **ESC**.

5.5.2 Ändra trådlöst läge

Välj menyval 2. *Wireless mode* genom att använda **Upp/Ner**-knapparna och tryck på **OK**.

Det trådlösa läget används för att konfigurera produkten så att den kan kommunicera med olika typer av trådlösa M-Busslavar.

Ändra det trådlösa läget i produkten genom att använda **Upp/Ner**-knapparna.

Godkänn ändringarna genom att trycka på **OK** eller avbryt genom att trycka på **ESC**.

Tabell 3 beskriver möjliga trådlösa M-Buslägen/kombinerade lägen:

Namn	Beskrivning
S1	Produkten är konfigurerad att enbart kommunicera med S1-slavar.
T1	Produkten är konfigurerad att enbart kommunicera med T1-slavar.
C1,T1	Produkten är konfigurerad att kommunicera med T1- och C1-slavar.

Tabell 3 trådlösa M-Buslägen

5.5.3 Ändra lagringsmetod för mätare

Välj menyval 3. *Autoinst. FIFO* genom att använda **Upp/Ner**-knapparna och tryck på **OK**.

Lagringsmetoden bestämmer hur man sparar undan nya mätare. Max 800 mätare kan lagras i en CMeX50. Se Tabell 4 för en beskrivning av hur de olika lägena används.

Godkänn ändringarna genom att trycka på **OK** eller avbryt genom att trycka på **ESC**.

Tabell 4 beskriver möjliga trådlösa M-Buslägen/kombinerade lägen:

Namn	Beskrivning
On	Detta läge används för att spara enligt FIFO-modellen (First In First Out). När 800 mätare är lagrade och ytterligare en mätare hittas, tas den äldsta bort ur listan och den nya sparas istället.
Off	Detta läge sparar undan de första 800 mätare den hittar, sen kan inga fler mätare hittas (komma in).

Tabell 4 lagringsmetod för mätare

5.5.4 Ändra installationstid

Välj menyval 4. *Install time* genom att använda **Upp/Ner**-knapparna och tryck på **OK**.

Installationstiden är den tid som produkten kommer att vara i installationsläge när en ny installation startas.

Ändra installationstid för produkten genom att använda **Upp/Ner**-knapparna.

Godkänn ändringarna genom att trycka på **OK** eller avbryt genom att trycka på **ESC**.

5.5.5 Ändra installationsläge

Välj menyval 5. *Install mode* genom att använda **Upp/Ner**-knapparna och tryck på **OK**.

Installationsläget används för att konfigurera vilka trådlösa M-Busteleggram som är godkända för installation av nya trådlösa M-Busslavar i installationsläge. Se Tabell 5 för tillgängliga lägen.

Ändra produktens installationsläge genom att använda **Upp/Ner**-knapparna.

Godkänn ändringarna genom att trycka på **OK** eller avbryt genom att trycka på **ESC**.

Namn	Beskrivning
SND_IR	Endast telegram av typen SND_IR kommer att kunna lägga till nya mätare under installationen. Se avsnitt 6.1.4.
ALL	Alla giltiga telegram kommer att kunna lägga till nya mätare under installationen.

Tabell 5 installationslägen

5.5.6 Ändra tillåten telegramålder

Välj menyval 6. *Data age limit* genom att använda **Upp/Ner**-knapparna och tryck på **OK**.

Datatidsgränsen är den längsta tid i minuter som ett trådlöst M-Busteleggram är giltigt för avläsning på det trådade M-Busgränssnittet. Om ett telegram är äldre än datatidsgränsen kommer den korresponderande virtualiserade trådade M-Busslaven att sluta svara på förfrågningar.

Ändra installationstiden för produkten genom att använda **Upp/Ner**-knapparna.

Godkänn ändringarna genom att trycka på **OK** eller avbryt genom att trycka på **ESC**.

5.5.7 Hantering av telegram med CI = 0x79 och 0x69 (Compact data / format frame)

Välj menyval 7. *CI=0x79* genom att använda **Upp/Ner**-knapparna och tryck på **OK**.

Ändra installationstiden för produkten genom att använda **Upp/Ner**-knapparna.

Godkänn ändringarna genom att trycka på **OK** eller avbryt genom att trycka på **ESC**.

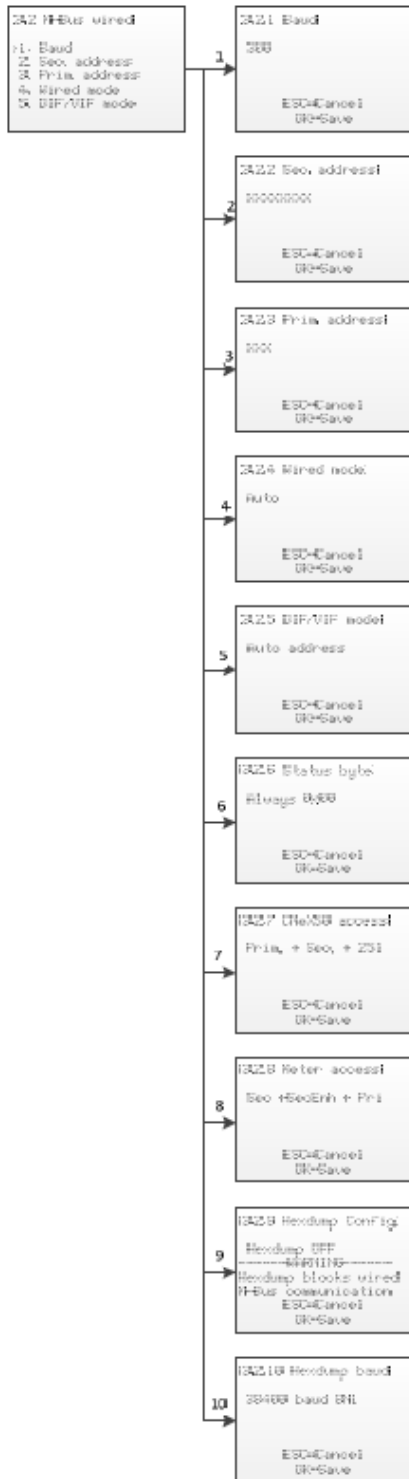
Namn	Beskrivning
Ignore	Ignorera telegrammet.
Put in container	Sparar hela det mottagna telegrammet i originalskick. Telegrammet kommer att placeras i en "data container" då det hämtas via trådad M-Bus.

Tabell 6 Val av container, ej container mode

5.6 Inställningar trådad M-Bus

Menyn för trådad M-Bus används för att ändra konfiguration och beteende på produktens trådade M-Busslaggränssnitt. Det trådade M-Busgränssnittet används för avläsning av virtualiserade trådlösa M-Busslavar av en standard M-Busmaster.

Se Figur 11 för en schematisk översikt av menyn för inställningar för trådad M-Bus.



Figur 11 meny för inställningar av trådad M-Bus

5.6.1 Ändra baud rate för trådad M-Bus

Välj menyval 1. *Baud* genom att använda **Upp/Ner**-knapparna och tryck **OK**.

Baud rate för trådad M-Bus är den hastighet som används för att kommunicera med det trådade M-Busgränssnittet. Godkända baud rates är 300, 600, 1200, 2400, 4800 och 9600. Denna inställning är global för alla virtualiserade M-Busslavar och M-Busslavimplementationen för CMeX50.

Ändra baud rate genom att använda **Upp/Ner**-knapparna.

Godkänn ändringarna genom att trycka på **OK** eller avbryt genom att trycka på **ESC**.

5.6.2 Ändra sekundäradress för CMeX50

Välj menyval 2. *Sec. address* genom att använda **Upp/Ner**-knapparna och tryck **OK**.

Sekundäradressen för CMeX50 används för åtkomst av produktens gränssnitt för trådad M-Busslav när sekundäradressering används.

Ändra produktens sekundäradress genom att använda **Upp/Ner**-knapparna och flytta markören genom att använda **Höger/Vänster**-knapparna.

Godkänn ändringarna genom att trycka på **OK** eller avbryt genom att trycka på **ESC**.

5.6.3 Ändra primäradress för CMeX50

Välj menyval 3. *Prim. address* genom att använda **Upp/Ner**-knapparna och tryck **OK**.

Primäradressen för CMeX50 används för åtkomst av produktens gränssnitt för trådad M-Busslav när primäradressering används. Primäradressen 251 kan även alltid användas för åtkomst av CMeX50.

Ändra produktens primäradress genom att använda **Upp/Ner**-knapparna.

Godkänn ändringarna genom att trycka på **OK** eller avbryt genom att trycka på **ESC**.

5.6.4 Ändra trådat läge

Välj menyval 4. *Wired mode* genom att använda **Upp/Ner**-knapparna och tryck **OK**.

Det trådade läget används för att konfigurera produkten att kapsla in alla trådlösa M-Bustelegram i containers eller försöka skicka datan till den frågande M-Busmastern som ett standard M-Bustelegram med läsbar M-Busdata. Se avsnitt 6.1.4 för mer information om trådat läge och telegramhantering.

Ändra produktens trådade läge genom att använda **Upp/Ner**-knapparna.

Godkänn ändringarna genom att trycka på **OK** eller avbryt genom att trycka på **ESC**.

5.6.5 Ändra DIF/VIF-läge

Välj menyval 5. *DIF/VIF mode* genom att använda **Upp/Ner**-knapparna och tryck **OK**.

DIF/VIF-läget används för att konfigurera produkten att lägga till valbar information i trådlösa M-Bustelegram på det trådade M-Busgränssnittet. Se avsnitt 6.1.4 för mer information om DIF/VIF-läge och telegramhantering.

Ändra produktens DIF/VIF-läge genom att använda **Upp/Ner**-knapparna.

Godkänn ändringarna genom att trycka på **OK** eller avbryt genom att trycka på **ESC**.

5.6.6 Ändra Status byte

Välj menyval 6. *Status byte* genom att använda **Upp/Ner**-knapparna och tryck **OK**.

Här väljer man vad som skall stå i byten STATUS i headern på tråd-M-Bus-telegrammet när man hämtar data från en virtualiserad mätare.

Namn	Beskrivning
Always 0x00	Alltid 0x00
Wireless status	STATUS-byte från lång (CI=0x72) eller kort (CI=0x7A) application header i mottaget radiotelegram eller 0x00 om sådan header saknas.

Ändra produktens DIF/VIF-läge genom att använda **Upp/Ner**-knapparna.

Godkänn ändringarna genom att trycka på **OK** eller avbryt genom att trycka på **ESC**.

5.6.7 Ändra CMeX50 access

Välj menyval 7. *CMeX50 access* genom att använda **Upp/Ner**-knapparna och tryck **OK**.

I denna meny väljer man vilket/vilka adresseringssätt som kan användas på tråd-M-Bus för åtkomst till CMeX50.

Namn	Beskrivning
Prim + Sec + 251	Primäradress som ev. har valts i meny 3.2.3 , sekundäradress som valts i meny 3.2.2 (normalt CMeX50 serienummer) och den fasta primäradressen 251.
Address 251 only	Endast den fasta primäradressen 251.

Ändra produktens DIF/VIF-läge genom att använda **Upp/Ner**-knapparna.

Godkänn ändringarna genom att trycka på **OK** eller avbryt genom att trycka på **ESC**.

5.6.8 Ändra Meter access

Välj menyval 8. *Meter access* genom att använda **Upp/Ner**-knapparna och tryck **OK**.

Meter access väljer vilket/vilka adresseringssätt som kan användas på tråd-M-Bus för åtkomst till de virtualiserade mätarna.

Ändra access-läge för produkten genom att använda **Upp/Ner**-knapparna.

Godkänn ändringarna genom att trycka på **OK** eller avbryt genom att trycka på **ESC**.

Namn	Beskrivning
Sec + SecEnh + Pri	Sekundäradressering, Utökad sekundäradressering (med CMeX50 "fabrication number") och primäradressering.
SecEnh only	Endast utökad sekundäradressering (med CMeX50 "fabrication number").

5.6.9 Ändra Hexdump konfigurationen

Välj menyval 9. *Hexdump config* genom att använda **Upp/Ner**-knapparna och tryck **OK**.

WARNING, använder man sig av hexdumpen (om detta värde ställs till annat än OFF), så kommer inte den trådade M-busen att fungera.

Hexdumpen används för att direkt läsa ut mottagna trådlösa meddelanden till en PC (kopplas via USB eller RS232 till CMeX50).

Namn	Beskrivning
OFF	Normal drift, tråd M-Bus-, RS-232- och USB-portarna används för M-Bus.

Info only	Kort information om mottaget radiotelegram skickas ut på serieporten i realtid. Mätare kan installeras och telegrammen lagras som vanligt i CMeX50:s minne men telegrammen kan inte hämtas via tråd-M-Bus eftersom serieporten är upptagen.
Info + Tgm	Som ovan men hela telegrammets innehåll skickas också ut på serieporten.
Info only sniffer	Kort information om mottaget radiotelegram skickas ut på serieporten i realtid. Detta är ett rent "hexdumpsläge", mätare kan inte installeras och telegrammen lagras inte i CMeX50.
Info + Tgm sniffer	Som ovan men hela telegrammets innehåll skickas också ut på serieporten.

Ändra mellan de olika konfigurerings-lägena genom att använda **Upp/Ner**-knapparna.

Godkänn ändringarna genom att trycka på **OK** eller avbryt genom att trycka på **ESC**.

Format på hexdump i läge "Info only":

```
iiiiiii;*mmm;vv;dd;ss;rrrr;ww;<cr><lf>
```

där:

iiiiiii = Mätarens ID, åtta siffror

*mmm = Mätarens tillverkarkod i ett fyra tecken brett fält.
Första tecknet är ett mellanslag om bit 15 i
"manufacturer field" är noll (normalt). Om denna bit
är ett är första tecknet i stället en asterisk (*).
De tre följande tecknen är mätarens tillverkarkod
i form av tre ASCII-bokstäver.

vv = Mätarens "Version byte" i hexadecimal form, två tecken.

dd = Mätarens "Device type byte" i hexadecimal form,
två tecken.

ss = Mätarens "Status byte" i hexadecimal form, två tecken.

rrr = Mottagen signalstyrka (RSSI) i enheten dBm.
Högerjusterat i ett fyra tecken brett fält.

ww = Wireless M-Bus mode, två tecken:

" S" = Mode S

" T" = Mode T

"Ca" = Mode C, frame type A

"Cb" = Mode C, frame type B

<cr> = Carriage return, 0x13

<lf> = Line feed, 0x10

Exempel:

```
00028954; ELV;20;1B;00; -83; T;
```

I hexdump-läge "Info + Tgm" sänds samma sträng som ovan, dock utan <cr><lf>, följd av telegrammets innehåll i hexadecimal form med två tecken per byte. Sist sänds ett semikolon följt av <cr><lf>.

Exempel:

```
00028954; ELV;20;1B;00; -83; T;5744961554890200201B7AE400000002...0F;<cr><lf>
```

```

| | | | | | | | | |
L-field = 0x57 | | | | | | |
C-field = 0x44 | | | | | | |
MFR-field = 0x1596 = "ELV" |
ID-field = 0x00028954 |
VER = 0x20 |
DEV = 0x1B |
CI = 0x7A |
ACC = 0xE4
STATUS = 0x00
CONFIG = 0x0000
DIF = 0x02
```

5.6.10 Ändra Hexdump hastighet

Välj menyval 10. *Hexdump baud* genom att använda **Upp/Ner**-knapparna och tryck **OK**.

Väljer vilken hastighet man skall skicka ut data på hexdumpen.

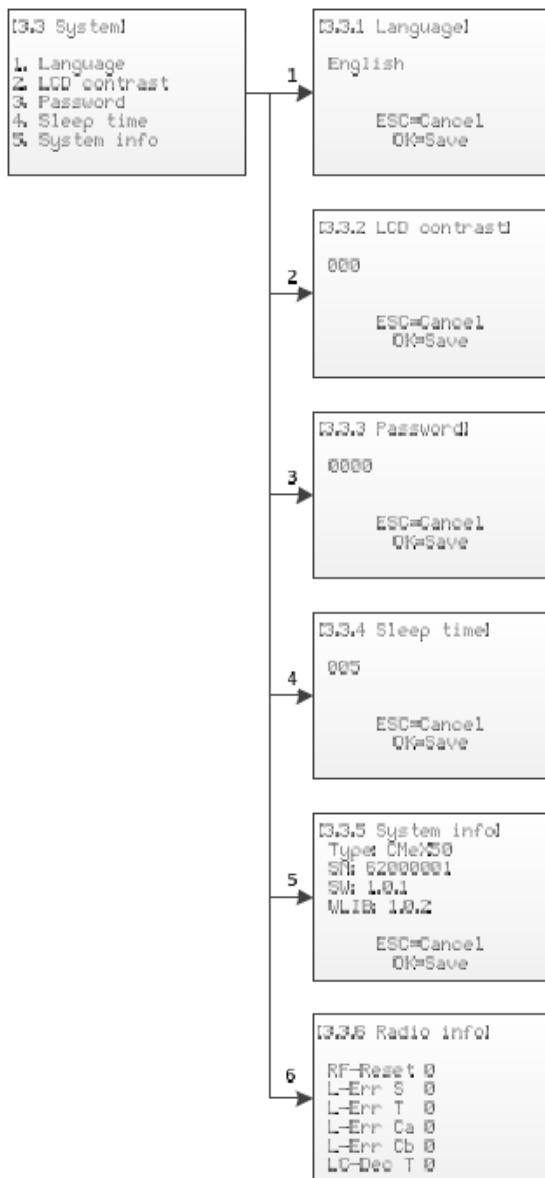
Ändra mellan de olika baud-hastigheterna genom att använda **Upp/Ner**-knapparna.

Godkänn ändringarna genom att trycka på **OK** eller avbryt genom att trycka på **ESC**.

5.7 Systeminställningar

Menyn för systeminställningar används för att ändra global konfiguration för produkten.

Se Figur 12 för en schematisk översikt av menyn för inställningar av trådlös M-Bus.



Figur 12 Meny för systeminställningar

5.7.1 Ändra språk

Välj menyval 1. *Language* genom att använda **Upp/Ner**-knapparna och tryck **OK**.

Språkinställningarna påverkar språket på produktens LCD-display. Valbara språk är engelska, svenska och tyska.

Ändra språk genom att använda **Upp/Ner**-knapparna.

Godkänn ändringarna genom att trycka på **OK** eller avbryt genom att trycka på **ESC**.

5.7.2 Ändra LCD-kontrast

Välj menyval 2. *LCD contrast* genom att använda **Upp/Ner**-knapparna och tryck **OK**.

Denna inställning ändrar kontrasten på produktens LCD-display.

Ändra produktens LCD-kontrast genom att använda **Upp/Ner**-knapparna och flytta markören genom att använda **Höger/Vänster**-knapparna.

Godkänn ändringarna genom att trycka på **OK** eller avbryt genom att trycka på **ESC**.

5.7.3 Ändra lösenord

Välj menyval 3. *Password* genom att använda **Upp/Ner**-knapparna och tryck **OK**.

Lösenordet används för åtkomst av produkten via LCD-displayen.

Ändra produktens lösenord genom att använda **Upp/Ner**-knapparna och flytta markören genom att använda **Höger/Vänster**-knapparna. Skriv in lösenordet på nytt vid begäran.

Godkänn ändringarna genom att trycka på **OK** eller avbryt genom att trycka på **ESC**.

5.7.4 Ändra tid till viloläge

Välj menyval 4. *Sleep time* genom att använda **Upp/Ner**-knapparna och tryck **OK**.

Tiden till viloläge är den tid (i minuter) som det tar innan LCD-displayen går ner i viloläge och lösenord krävs för åtkomst av produkten.

Ändra tiden till viloläge genom att använda **Upp/Ner**-knapparna och flytta markören genom att använda **Höger/Vänster**-knapparna.

Godkänn ändringarna genom att trycka på **OK** eller avbryt genom att trycka på **ESC**.

5.7.5 Visa systeminformation

Välj menyval 5. *System info* genom att använda **Upp/Ner**-knapparna och tryck **OK**.

Sidan för systeminformation används för att visa information om produkten.

Tryck **ESC** för att lämna sidan för systeminformation.

5.7.6 Visa radiostatus

Välj menyval 6. *Radio status* genom att använda **Upp/Ner**-knapparna.

Sidan för radiostatus används för att visa status om radion.

Namn	Beskrivning
RF-Reset	Antal gånger radion startats om p.g.a. att inget telegram mottagits på 30 minuter.
L-Err S	Antal gånger L-field varit mindre än 9 i mode S.
L-Err T	Antal gånger L-field varit mindre än 9 i mode T.
L-Err Ca	Antal gånger L-field varit mindre än 9 i mode Ca.
L-Err Cb	Antal gånger L-field varit, 128, 129 eller mindre än 11 i mode Cb.
LC-Dec T	Antal gånger L- och C-field haft ogiltig 4/6-kodning i mode T.
F-Dec T	Antal gånger ogiltig 4/6-kodning påträffats i RX FIFO-interrupt.
E-Dec T	Antal gånger ogiltig 4/6-kodning påträffats i RX End-of-Packet-interrupt
H-Err Cx	Antal gånger annat än 0x3D eller 0xCD kommit efter 0x54 i mode Cx

C-Err S	Antal telegram med minst en felaktig CRC mottagna i mode S
C-Err T	Antal telegram med minst en felaktig CRC mottagna i mode T
C-Err Ca	Antal telegram med minst en felaktig CRC mottagna i mode Ca
C-Err Cb	Antal telegram med minst en felaktig CRC mottagna i mode Cb
Clear ALL errors	Tryck OK här för att nollställa alla ovanstående räknare

Tryck **ESC** för att lämna sidan för systeminformation.

5.8 Återställ till fabriksinställningar

Navigera till menyval 3.4. *Factory reset* och tryck **OK**. Genom att acceptera frågan på bekräftelsesidan kommer produkten att återställa all konfiguration till standardinställningar, ta bort alla mätare och starta om.

Återställning till fabriksinställningar kan även göras genom M-Buskommandot *Application reset*, se avsnitt 6.3.11.

5.9 Omstart av produkten

Navigera till menyval 3.5. *Reboot* och tryck på **OK**.

6 Administration av produkten

Detta kapitel omfattar produktens trådlösa och trådade M-Busimplementation. M-Busimplementationen är enligt den nya M-Busstandarden EN13757-2, EN13757-3, EN13757-4 (2011) och OMS-specifikationen.

Produkten fungerar som en vanlig M-Busslav som kan adresseras genom primär- och sekundäradressering. Den trådade slavimplementationen används för att konfigurera produkten och läsa statusinformation om anslutna slavar.

6.1 Trådlös M-Busmaster

Produkten hanterar alla vanligt förekommande trådlösa M-Busslavar som överensstämmer med trådlös M-Busstandard och/eller OMS-specifikationen. Både trådlösa slavar som skickar installationsförfrågningar och slavar som endast skickar spontan data kan hanteras.

6.1.1 Installationsläge

Installationsläget kan startas genom displayen eller M-Buskommandon på produktens trådade M-Busslavimplementation, se avsnitt 6.3.18.

När installationsläget är aktiverat läggs trådlösa M-Busslavar som skickar SND_IR-telegram eller SND_NR-telegram automatiskt till i listan över slavar. Produkten kan även konfigureras till att endast hantera slavar som skickar SND_IR-telegram (installationförfrågningar), se avsnitt 5.5.5 och 6.3.19.

6.1.2 Normal drift

Installerade trådlösa M-Busslavar kommer att bli direkt läsbara på produktens port för trådade M-Busslavar. Beroende på knapphantering och telegraminnehåll kommer informationen antingen vara tillgänglig som standard M-Busdata (dekrypterad och läsbar) eller placeras i en M-Bus container som innehåller det kompletta trådlösa M-Busprotokollet som mottas från mätaren.

Container-inställningar kan göras via displayen eller genom att använda M-Buskommando på det trådade M-Busslavgränssnittet, se avsnitt 5.6.4 och 6.3.21.

6.1.3 FAC-läge

I nuläget kan produkten inte användas för att öppna ett FAC-fönster för dubbelriktad kommunikation.

6.1.4 Telegramhantering

Alla telegram från trådlösa M-Busslavar hanteras, men hanteras olika beroende på innehåll. Om ett telegram är krypterat eller om C- och CI-fälten är okända för produkten kommer telegrammet alltid lagras och vara tillgängligt som container-telegram på det trådade M-Busgränssnittet.

Telegramtyper som listas i Tabell 7 och Tabell 8 som mottas från trådlösa M-Busslavar är lagrade och kan läsas på det trådade M-Busslavgränssnittet med valfri mjukvara för standard M-Bus. Det är endast det senast mottagna telegrammet från en trådlös M-Busslav som lagras.

Produkten lägger också till valbart informationsblock på det trådade M-Busgränssnittet före informationen för själva trådlösa M-Bustelegrammet. Det tillagda informationsblocket beror på det inställda DIF/VIF-läget, se avsnitt 5.6.5 och 6.3.22.

6.1.4.1 Hanterade C-fält

C-Fält	Symboliskt namn	Beskrivning
--------	-----------------	-------------

0x44	SND-NR	"Send/Noreply", Periodisk spontan sändning av applikationsdata från mätare utan föregående förfrågan från master-enhet.
0x46	SND-IR	"Send/Installation Request", manuellt initierad sändning av telegram med begäran om installation i master-enhet.
0x08, 0x18, 0x28 eller 0x38	RSP-UD	"Response/User data", sändning av applikationsdata efter begäran från master-enhet.

Tabell 7 Hanterade C-fält

6.1.4.2 Hantera CI-fält

6.1.4.2.1 Hanterade CI-fält för "Extended Link Layer"

CI-Fält	Beteckning	Beskrivning
0x8C	Typ I med CC- och ACC-fält	Kryptering ej möjlig.
0x8D	Typ II med CC-, ACC-, SN- och PLCRC-fält	Krypteringstyp 1 för extended link layer stöds (AES128/CTR).
0x8E	Typ III med CC-, ACC-, M2-, och A2-fält	Kryptering ej möjlig. Fälten M2 och A2 är avsedda för destinationsadress och ignoreras f.n. av produkten.
0x8F	Typ IV med CC-, ACC-, M2-, A2-, SN- och PLCRC-fält	Krypteringstyp 1 för extended link layer stöds (AES128/CTR). Fälten M2 och A2 är avsedda för destinationsadress och ignoreras f.n. av produkten.

Tabell 8 Hanterade CI-fält för "extended link layer"

6.1.4.2.2 Hanterade CI-fält för applikationsdata

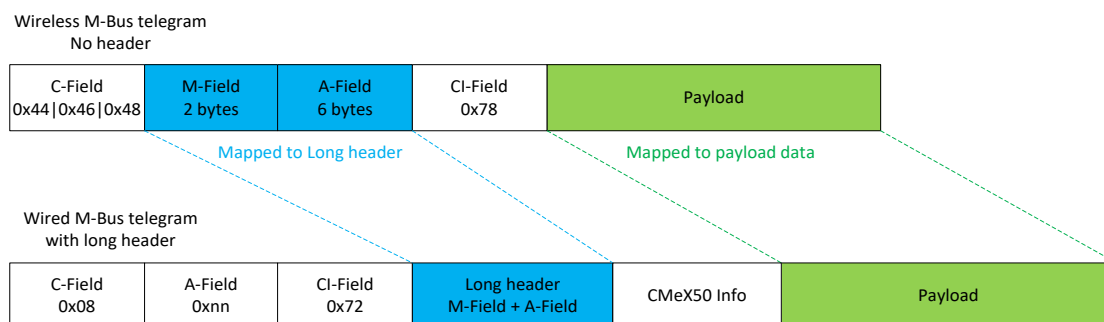
CI-Fält	Beteckning	Beskrivning
0x72	Normalt datatelegram med "long application" header	Telegram med 12-byte header. Sekundäradressen för motsvarande virtualiserad mätare på tråd-M-Bus tas från ID-fältet i denna header.
0x73	"Compact frame" datatelegram med "long application" header	Som ovan.
0x6B	"Compact frame" formattelegram med "long application" header	Som ovan.
0x6F	"Application error"-telegram med "long application" header	Som ovan.
0x75	"Alarm"-telegram med "long application" header	Som ovan.
0x7A	Normalt datatelegram med "short application" header	Telegram med 4-byte header. Sekundäradressen för motsvarande virtualiserad mätare på tråd-M-Bus tas från ID-fältet i "Link layer header".
0x7B	"Compact frame" datatelegram med "short application" header	Som ovan.

0x6A	"Compact frame" formattelegram med "short application" header	Som ovan.
0x6E	"Application error"-telegram med "short application" header	Som ovan.
0x74	"Alarm"-telegram med "short application" header	Som ovan.
0x79	"Compact frame" datatelegram utan header	Ignoreras eller skickas i datacontainer på tråd-M-Bus beroende på inställningen "CI=0x79 mode", se 5.5.7 .
0x69	"Compact frame" formattelegram utan header	Som ovan.
0x78	Normalt datatelegram utan header	Sekundäradressen för motsvarande virtualiserad mätare på tråd-M-Bus tas från ID-fältet i "Link layer header".
0xA1	Maddalena vattenmätare med årlig periodisk avläsning	Detta är ett specialformat för Maddalena vattenmätare. Produkten stödjer dekryptering av dessa telegram med Maddalenas egen algoritm som använder en 64-bitarsnyckel. Det är de sista 8 byte i installerad dekrypteringsnyckel (mätarspecifik eller global) som används, de första 8 byte av nyckeln ignoreras och sätts förslagsvis till 0x00. Sekundäradressen för motsvarande virtualiserad mätare på tråd-M-Bus tas från ID-fältet i "Link layer header" vars format <i>inte</i> följer standarden EN13757-4.
0xA2	Maddalena vattenmätare med månatlig periodisk avläsning	Som ovan.
0xA3	Maddalena vattenmätare med periodisk avläsning varje vecka	Som ovan.

Table 9 Hanterade CI-fält för "extended link layer"

6.1.4.3 Trådlöst M-Bustelegram utan rubrik

Figur 13 beskriver hur data mappas från det mottagna trådlösa M-Bustelegrammet till det trådade M-Bustelegrammet. Den trådade sekundäradressen tas från M-fältet och A-fältet i det trådlösa M-Bustelegrammet. Det trådade A-fältet tilldelas automatiskt vid installation.

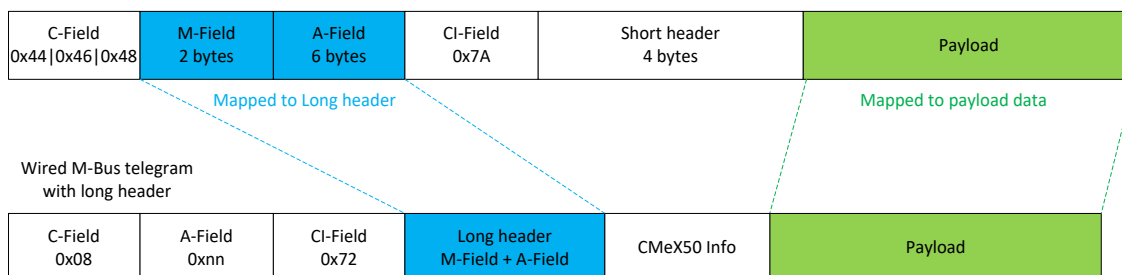


Figur 13 Datamappning för trådlöst M-Bustelegram utan rubrik

6.1.4.4 Trådlöst M-Busteleggram med kort rubrik

Figur 14 beskriver hur data mappas från det mottagna trådlösa M-Busteleggrammet till det trådade M-Busteleggrammet. Den trådade sekundäradressen tas från M-fältet och A-fältet i det trådlösa M-Busteleggrammet. Det trådade A-fältet tilldelas automatiskt vid installation. Informationen om den korta rubriken som tas emot i det trådlösa M-Busteleggrammet används inte på det trådade M-Busgränssnittet.

Wireless M-Bus telegram
4 byte header

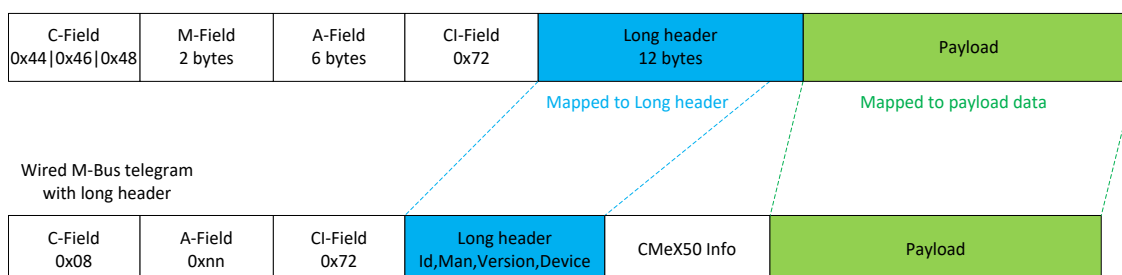


Figur 14 Datamappning för trådlöst M-Busteleggram med kort rubrik

6.1.4.5 Trådlöst M-Busteleggram med lång rubrik

Figur 15 beskriver hur data mappas från det mottagna trådlösa M-Busteleggrammet till det trådade M-Busteleggrammet. Den trådade sekundäradressen tas från den långa rubriken i det trådade M-Busteleggrammet. Det trådade A-fältet tilldelas automatiskt vid installation.

Wireless M-Bus telegram
12 byte header



Figur 15 Datamappning för trådlöst M-Busteleggram med lång rubrik

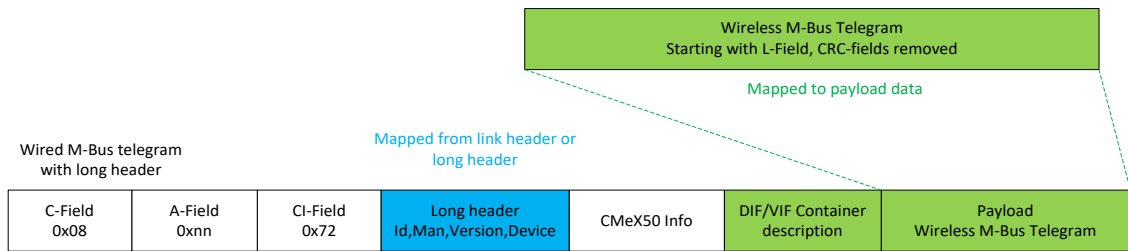
6.1.4.6 Trådlöst M-Busteleggram med utökat länkskikt 0x8C och 0x8D

Det faktiska CI-fältet som ingår i payload-datan hanteras enligt tidigare beskrivning av ingen, kort eller lång rubrik.

6.1.4.7 Trådlösa M-Busteleggram som placeras i trådad M-Bus container

Det trådlösa M-Busteleggrammet kommer att placeras i en M-Bus container om ett eller flera av följande kriterier är uppfyllda:

1. C- och CI-fält är okända för produkten
2. Det trådlösa M-Busteleggrammet är krypterat och ingen nyckel är satt
3. Det trådlösa M-Busteleggrammet är krypterat och privat eller global nyckel är satt men krypteringsläget är satt till "None"
4. Det trådlösa M-Busteleggrammet är krypterat och fel nyckel eller fel krypteringsläge är satt
5. Den globala inställningen för trådat läge är satt till "Container"



Figur 16 Datamappning för trådlöst M-Bustelegram container

Beskrivning av DIF/VIF Container identifieras av följande DIF/VIF-data:

0x0D 0xFD 0x3B 0xnn

Där 0xnn är längden på det kompletta trådlösa M-Bustelegrammet (längd på container).

6.2 Trådad M-Busslavport

Produktens trådade M-Busslavgränssnitt används för att läsa data som tas emot från trådlösa M-Busslavar och även för att läsa/skriva konfiguration av CMeX50.

Det finns fyra tillgängliga portar på CMeX50: IR-gränssnitt, RS232, USB och M-Busslavport. Alla portar har samma applikationslagerfunktionalitet.

6.2.1 M-Busidentifikation

Produkten kan identifieras genom följande information:

- Tillverkarens namn = ELV
- Medium = 0x31 (OMS MUC)
- Generation = 01-09

Generationsfältet ändras endast (ökning med 1) om M-Busprotokollet ändras mellan versioner. Använd fältet mjukvaruversion i M-Bustelegrammet för att identifiera produktens version.

6.2.2 M-Bus adresseringsläge

Produkten stöder både primär- och sekundäradressering. Fabriksinställning för sekundäradressen är serienumret för produkten. Primär- och sekundäradress kan ändras genom displayen eller standard M-Buskommando.

Anslutna trådlösa M-Busslavar adresseras genom primär- och sekundäradress. Primäradressen av den anslutna slaven kan ändras, men inte sekundäradressen som hämtas från informationen i det trådlösa M-Bustelegrammet som tas emot från mätaren.

Anslutna trådlösa M-Busslavar kan även läsas genom utökad sekundäradressering som används när flera CMeX50-produkter är kopplade till samma slinga och samma trådlösa M-Busslav existerar i fler än en CMeX50. Detta undviker att multipla sekundäradresser används på samma slinga.

6.2.3 M-Bus baud rate

Produkten hanterar 300, 600, 1200, 2400, 4800 och 9600bit/s och stöder ej autodetektering av baud rate. Baud rate kan ändras genom standard M-Buskommando. Fabriksinställningen för baud rate är 2400 bit/s.

6.2.4 M-Bus break

M-Busmaster breaksignaler hanteras enligt M-Busstandarden och pågående sändning från produkten till M-Busmastern avbryts omedelbart.

6.2.5 Kollisionshantering

CMeX50 kommer att generera break- och garbage-data och skicka till den frågande M-Busmastern vid kollision mellan virtualiserade slavar och/eller CMeX50. På detta sätt kommer installerade M-Busslavar att uppföra sig som en normal trådad M-Businstallation.

6.2.6 Hantering av FCB-bit (multi-telegram)

Produkten stöder multitelegramläge, eller FCB-bit eller FCB-bittogglande. Genom togglning av FCB-bit med FCB-bit set, kommer CMeX50 att svara med följande information:

Telegram 1: Konfiguration och status av CMeX50

Telegram 2..n: Information och status av anslutna trådlösa M-Busslavar

6.2.7 Valbart informationsfält i CMeX50

Det valbara informationsfältet är inkluderat innan den faktiska payload-datan tas emot från den trådlösa M-Busslaven. Denna data används för att ge mer information om det mottagna telegrammet. Den valbara informationen som inkluderas beror på det konfigurerade DIF/VIF-läget.

DIF/VIF-läge	Beskrivning
Auto-adress	Om det trådlösa M-Busteleggrammet skickas i en container på det trådade M-Busgränssnittet kommer den aktuella sekundäradressen för CMeX50 inkluderas. Om det trådlösa M-Busteleggrammet inte skickas i en container kommer den aktuella sekundäradressen för CMeX50 inte att inkluderas.
Adress	Den aktuella sekundäradressen för CMeX50 kommer att inkluderas.
Adress, Tid	Den aktuella sekundäradressen för CMeX50 och åldern på det mottagna trådlösa M-Busteleggrammet kommer att inkluderas.
Adress, Tid, RSSI	Den aktuella sekundäradressen för CMeX50, åldern och RSSI på det mottagna trådlösa M-Busteleggrammet kommer att inkluderas.

Tabell 10 DIF/VIF-lägen

CMeX50 Info	Beskrivning
Adress	DIF = 0x0C (8 siffror BCD) VIF = 0x78 (Fabrikationsnummer) Data = 0xn timer Där nnnnnnn är den aktuella sekundäradressen i packad BCD från CMeX50-produkten.
Tid	DIF = 0x02 (16-bitars heltalsvärde) VIF = 0x75 (Varaktighet i verkligheten) Data = 0xn timer Där nnnn är 16-bitars osignerad ålder i minuter på det mottagna telegrammet.
RSSI	DIF = 0x01 (8-bitars heltalsvärde) VIF = 0xFD (RSSI) VIFE = 0x71 (RSSI) Data = 0xn timer Där nn är 8-bitars signerad RSSI beräknad enligt följande mönster: Resultande område: -128 ... -6dbm 0xnn i området 1..62: 2 x 0xnn-130 = Faktisk RSSI 0xnn = 0 (Ingen RSSI) 0xnn = 1 (-128dBm) 0xnn = 63 (> -6dBm)

Tabell 11 CMeX50 info data beskrivning och kodning

6.2.8 Utökad sekundäradressering

Den utökade adresseringen är användbar när flera CMeX50 är kopplade till samma trådade M-Busmaster och en eller flera trådlösa M-Busslavar är installerade i flera CMeX50. När utökad adressering används är det möjligt att adressera en specifik trådlös M-Busslav på en specifik CMeX50. Utan denna möjlighet, vid vanlig sekundäradressering, skulle det uppstå kollisioner mellan CMeX50-produkter som innehåller samma trådlösa M-Busslav.

Den utökade sekundäradresseringen används som en vanlig sekundäradress med inkluderad information om sekundäradressen för CMeX50.

Figur 17 visar selekteringstelegram för en vanlig sekundäradress.

Start 0x68	L-Field 0x0B	L-Field 0x0B	Start 0x68	C-Field 0x53	A-Field 0xFD	CI-Field 0x52	ID 4 bytes	Man 2 bytes	Gen 1 byte	Dev 1 byte	CS 1 byte	Stop 0x16
---------------	-----------------	-----------------	---------------	-----------------	-----------------	------------------	---------------	----------------	---------------	---------------	--------------	--------------

Figur 17 Sekundärt selekteringstelegram

Figur 18 visar selekteringstelegram för en utökad sekundäradress. FAB-fältet är den 4-bitars BCD-kodade sekundäradressen för CMeX50 att selektera slav från. Sekundäradressen för CMeX50 är som standard satt till produktens serienummer.

Start 0x68	L-Field 0x11	L-Field 0x11	Start 0x68	C-Field 0x53	A-Field 0xFD	CI-Field 0x52	ID 4 bytes	Man 2 bytes	Gen 1 byte	Dev 1 byte	DIF 0x0C	VIF 0x78	FAB 4 bytes	CS 1 byte	Stop 0x16
---------------	-----------------	-----------------	---------------	-----------------	-----------------	------------------	---------------	----------------	---------------	---------------	-------------	-------------	----------------	--------------	--------------

Figur 18 Utökad sekundärt selekteringstelegram

6.2.8.1 Sökprocedur för utökad sekundäradressering

Sökproceduren för en utökad sekundärsökning kan se ut enligt följande:

1. Genomför en vanlig sekundärsökning med Dev (Enhetstyp eller medium) satt till enhetstyp för CMeX50 (0x31). Fyll Man- (Tillverkare) och Gen- (Generation) fälten med jokertecken.
2. När alla CMeX50-enheter har hittats, ska en utökad sekundärsökning genomföras för varje hittad CMeX50. Fyll FAB (Fabrikationsnummer) med sekundäradressen för CMeX50 som hittats i steg 1.

Genom att utföra dessa steg kommer kollisioner på samma trådlösa M-Busslav som är installerad i flera CMeX50-produkter att undvikas.

Genom att använda den mottagna informationen om ålder och RSSI kan ett filter för vilken slav som ska användas på vilken CMeX50 erhållas för att optimera avläsningstiden.

6.3 M-Buskommandon

6.3.1 Initiera slav (SND_NKE)

6.3.1.1 Master till slav

Byte index	Data	Förklaring
0	0x10	Starttecken
1	0x40	C-Fält = SND_NKE
2	0xnn	A-Fält = Slavadress
3	0xnn	Checksumma
4	0x16	Stopptecken

6.3.1.2 Slav till master

Byte index	Data	Förklaring
0	0xe5	Kvittering

6.3.2 Fråga användardata (REQ_UD2)

Fråga användardata från produkten eller virtualiserade M-Busslaven och vänta på svar från slaven.

6.3.2.1 Master till slav

Byte index	Data	Förklaring
0	0x10	Starttecken
1	0x4b 0x5b 0x6b 0x7b	C-Fält = REQ_UD2
2	0xnn	A-Fält = Slavadress
3	0xnn	Checksumma
4	0x16	Stopptecken

6.3.2.2 Slav till master (CMeX50-produkten adresseras) – Telegram 1

Det första telegrammet från CMeX50 innehåller produktens information och konfiguration.

Värden som är längre än en byte sänds alltid med minst signifikant byte (LSByte) först. Detta gäller även textsträngar som sänds "baklänges". Enda undantaget är krypteringsnycklar som sänds i samma ordning som de skrivs och visas på LCD-skärmen.

Värden formaterade som "packad BCD" sänds också med LSByte först men MSNibble (bit 7..4) innehåller den mest signifikanta av de två siffror som finns i varje byte.

Om inte annat anges är alla numeriska värden utan tecken d.v.s. positiva (unsigned).

Byte index	Data	Förklaring
0	0x68	Starttecken 1
1	0xnn	L-fält 1

2	0xnn	L-fält 2 = L-fält 1
3	0x68	Starttecken 2
4	0x08	C-fält = RSP-UD
5	0xnn	A-fält = CMeX50 primäradress
6	0x72	CI-fält = 12-byte header följer
7-10	0xnn 0xnn 0xnn 0xnn	ID-fält = CMeX50 sekundäradress, packad BCD
11-12	0x96 0x15	MFR-fält = 0x1596 = "ELV"
13	0xnn	VER-fält, 0x01..0x09
14	0x31	DEV-fält = 0x31 = "OMS MUC"
15	0xnn	ACC-fält, löpande räknare 0.00..0xFF, 0x00..
16	0x00	STATUS-fält, alltid 0x00 i detta telegram
17-18	0x00 0x00	SIGNATURE-fält, alltid 0x0000 i detta telegram
19-24	0x0C 0x78 0xnn 0xnn 0xnn 0xnn	CMeX50 serienummer, 8 siffror packad BCD
25-33	0x0D 0xFD 0x0F 0x05 0xnn 0xnn 0xnn 0xnn 0xnn	CMeX50 programvaruversion, 5 tecken ASCII-text. Exempel: 0x35 0x2E 0x36 0x2E 0x31 i sändningsordning är "1.6.5" som betyder MajorVersion=1, MinorVersion=6, PatchLevel=5
34-56	0x0D 0x7C 0x03 0x79 0x65 0x6B 0x10 0xnn 0xnn 0xnn 0xnn 0xnn 0xnn 0xnn 0xnn 0xnn 0xnn 0xnn 0xnn 0xnn 0xnn 0xnn 0xnn	Global AES128 nyckel för dekryptering av telegram (0x79 0x65 0x6B = 'key' baklänges)
57-63	0x01 0x7C 0x03 0x6F 0x6D 0x77 0xnn	0xnn = Trådlöst M-Bus-läge: 0x00 = S1 0x02 = T1 0x04 = C1, T1 (0x6F 0x6D 0x77 = 'wmo' baklänges, wireless mode)
64-70	0x01 0x7C 0x03 0x65 0x73 0x77 0x00	Detta datafält används inte längre men skickas fortfarande med av kompatibilitetsskäl. (0x65 0x73 0x77 = 'wse' baklänges, wireless sensitivity)
71-78	0x02 0x7C 0x03 0x74 0x69 0x77 0xnn 0xnn	Installationstid, 0xnnnn minuter. Tillåtet område 0..9999 minuter. (0x74 0x69 0x77 = 'wit' baklänges, wireless installation time)
79-86	0x02 0x7C 0x03 0x73 0x69 0x77 0xnn 0xnn	Återstående installationstid, 0xnnnn minuter. (0x73 0x69 0x77 = 'wis' baklänges, wireless installation <i>something...</i>)
87-93	0x01 0x7C 0x03 0x6D 0x69 0x77 0xnn	0xnn = Trådlöst installationsläge: 0x00 = Endast SND-IR-telegram kan installera mätare. 0x01 = Alla giltiga telegramtyper kan installera

		<p>mätare.</p> <p>(0x6D 0x69 0x77 = 'wim', wireless installation mode)</p>
94-101	0x02 0x7C 0x03 0x65 0x67 0x61 0xnn 0xnn	<p>Oxnxxx = Åldersgräns för trådlösa telegram i minuter. Tillåtet område 0..9999 minuter. En virtuell M-Bus-slav kommer att sluta svara på tråd-M-Bus om det senast sparade telegrammet från motsvarande trådlös slav är äldre än detta värde.</p> <p>(0x65 0x67 0x61 = 'age' baklänges)</p>
102-111	0x04 0x7C 0x03 0x66 0x69 0x77 0xnn 0xnn 0xgg 0xgg	<p>Oxnxxx = Installationsfilter för tillverkarkod: 0xFFFF = Filtret är avstängt. Mätare från alla tillverkare kan installeras. Annat värde än 0xFFFF = Endast mätare med den angivna tillverkarkoden kan installeras.</p> <p>0xgggg = Installationsfilter för DEV (mätartyp): 0xFFFF = Filtret är avstängt. Alla mätartyper kan installeras. 0x0000..0x00FF = Endast angiven mätartyp kan installeras (DEV = 0x00..0xFF).</p> <p>(0x66 0x69 0x77 = 'wif' baklänges, wireless installation filter)</p>
112-118	0x01 0x7C 0x03 0x69 0x63 0x77 0xnn	<p>0xnn = Inställning för kontinuerlig installation: 0x00 = Endast tidsbegränsad installation 0x01 = Kontinuerlig installation är aktiverad</p> <p>(0x69 0x63 0x77 = 'wci' baklänges, wireless continous installation)</p>
119-125	0x01 0x7C 0x03 0x6F 0x6D 0x74 0xnn	<p>0xnn = Packningsmetod för telegram: 0x00 = Automatisk, trådlösa telegram packas om för att simulera virtuella tråd-M-Bus-slavar om det är möjligt. Vid dekrypteringsfel, trådlösa telegram utan header, okänd CI-kod m.m. kommer telegrammet automatiskt att placeras orört i en datacontainer. 0x01 = Alla trådlösa telegram placeras orörda i en datacontainer.</p> <p>(0x6F 0x6D 0x74 = 'tmo' baklänges, tråd-mode (!))</p>
126-132	0x01 0x7C 0x03 0x66 0x64 0x74 0xnn	<p>0xnn = DIF/VIF-läge: 0x00 = Auto 0x01 = Serienummer 0x02 = Serienummer, ålder 0x03 = Serienummer, ålder, RSSI (signalstyrka)</p> <p>Se avsnitt 6.1.4, 6.1.7 för mer information.</p> <p>(0x66 0x64 0x74 = 'tdf' baklänges, !?)</p>

133-139	0x01 0x7C 0x03 0x64 0x63 0x6C 0xnn	0xnn = LCD-kontrast, offset från standardinställningen, 8-bitars värde med tecken. Tillåtet område -10 (ljusast) till +10 (mörkast). (0x64 0x63 0x6C = 'lcd' baklänges)
140-146	0x01 0x7C 0x03 0x6E 0x61 0x6C 0xnn	0xnn = Kod för språk på LCD-meny: 0x00 = Engelska 0x01 = Svenska 0x02 = Tyska (0x6E 0x61 0x6C = 'lan' baklänges)
147-153	0x01 0x7C 0x03 0x65 0x6C 0x73 0xnn	0xnn = Tid från senaste tangentaktivitet till att CMeX50 går till viloläge. Giltigt intervall 0x00..0xFF (0..255) minuter. (0x65 0x6C 0x73 = 'sle' baklänges, sleep)
154-158	0x0A 0xFD 0x16 0xnn 0xnn	0xnnnn = Lösenord för inloggning till LCD-meny, fyra siffror, packad BCD.
159-165	0x04 0xFD 0x0B 0xnn 0xnn 0xnn 0xnn	0xnnnnnnnn = Tagg för användarkonfiguration, 32-bitars binärtal. Detta värde kan skrivas till CMeX50 för att indikera ett specifikt konfigurations-ID. Värdet nollställs då vissa ändringar görs på LCD-menyn.
166-173	0x02 0x7C 0x03 0x61 0x66 0x77 0xnn 0xnn	0xnnnn = Finjustering av radiofrekvensen i steg om 38,147 Hz. 16-bitars värde med tecken. Exempel: 0x0000 = Ingen justering 0x0069 = +105 som ger +105*38,147Hz = +4kHz 0xFF07 = -249 som ger -249*38,147Hz = -9,5kHz (0x61 0x66 0x77 = 'wfa' baklänges, wireless frequency adjustment)
174-180	0x01 0x7C 0x03 0x66 0x69 0x61 0xnn	0xnn = FIFO-läge för automatisk installation: 0x00 = FIFO-läget av. Installation av nya mätare upphör då mätarlistan blir full (800 mätare). 0x01 = FIFO-läget är på. Om CMeX50 är i kontinuerligt installationsläge och ett telegram från en ny mätare tas emot då mätarlistan är full så kommer den mätare som har det äldsta lagrade telegrammet att raderas från mätarlistan och den nya mätaren installeras i dess ställe. (0x66 0x69 0x61 = 'aif' baklänges, autoinstall fifo)
181-190	0x04 0x7C 0x03 0x63 0x72 0x72 0xnn 0xnn 0xnn 0xnn	0xnnnnnnnn = Antal gånger radion startats om på grund av att inga giltiga telegram mottagits inom 30 minuter. 32-bitars binärt tal. (0x63 0x72 0x72 = 'rrc' baklänges, radio restart counter)
191-197	0x01 0x7C 0x03 0x61 0x74 0x73 0xnn	0xnn = Inställning för STATUS-byte i telegram från virtualiserade mätare: 0x00 = STATUS är alltid 0x00 0x01 = STATUS kopieras från motsvarande trådlösa mätares STATUS-byte om sådan finns (förutsätter

		att det trådlösa telegrammet har lång eller kort applikations-header) annars sätts den til 0x00 (0x61 0x74 0x73 = 'sta' baklänges, status)
198-204	0x01 0x7C 0x03 0x6D 0x61 0x63 0xnn	0xnn = Adresseringssätt för CMex50: 0x00 = Vald primäradress, sekundäradress och fasta primäradressen 251. 0x01 = Endast den fasta primäradressen 251. (0x6D 0x61 0x63 = 'cam' baklänges, collector access mode)
205-211	0x01 0x7C 0x03 0x6D 0x61 0x6D 0xnn	0xnn = Adresseringssätt för virtualiserade mätare: 0x00 = Primäradress, sekundäradress och utökad sekundäradress (med CMex50 "fabrication number"). 0x01 = Endast utökad sekundäradress (med CMex50 "fabrication number"). (0x6D 0x61 0x6D = 'mam' baklänges(!), meter access mode)
212-218	0x01 0x7C 0x03 0x66 0x63 0x69 0xnn	0xnn = Åtgärd vid mottagning av telegram med CI = 0x79 eller 0x69: 0x00 = Ignorera telegrammet. 0x01 = Placera telegrammet i en datacontainer. (0x66 0x63 0x69 = 'icf' baklänges, ignore c... flag)
219	0xnn	0xnn = sluttecken på första telegrammet från CMex50: 0x0F = Telegrammet är slut (inga mätare är installerade) 0x1F = Telegrammet fortsätter med mätarinformation. Togglja FCB-biten för att hämta nästa telegramdel.

6.3.2.3 Slav till master (CMex50-produkten adresseras) – Telegram 2..n

Det andra och möjligen ytterligare telegram, beroende på antalet anslutna trådlösa M-Busslavar, innehåller information om de installerade trådlösa M-Busslavarerna.

Byte index	Data	Förklaring
0	0x68	Starttecken 1
1	0xnn	L-Fält 1
2	0xnn	L-Fält 2
3	0x68	Starttecken 2
4	0x08	RSP_UD
5	0xnn	A-Fält = Primäradress för CMex50
6	0x72	Variabelt datasvar, läge 1 = LSByte först
7-10	0xnnnnnnnn	Sekundäradress för CMex50
11-12	0x9615	Tillverkaridentitet "ELV"
13	0xnn	Generationsfält mellan 01 och 09

14	0x31	Produkttyp/medium = OMS MUC
15	0xnn	Telegramräknare
16	0xnn	Statustecken 0x00 = Ok (inget fel)
17-18	0x0000	Signatur, 16-bitar binär
19-58	[SLAVE INFO 1]	Trådlös M-Buslav 1 Se 6.3.2.3.1 för mer information om [SLAVE INFO 1]
59-98	[SLAVE INFO 2]	Trådlös M-Buslav 2 Se 6.3.2.3.1 for more information of [SLAVE INFO 2]
99-	[SLAVE INFO n]	Wireless M-Bus slave n See 6.3.2.3.1 för mer information om [SLAVE INFO n]
-	0x0F or 0x1F	Slut på telegram Mer data tillgänglig: 0x1F Ingen mer data tillgänglig: 0x0F
-	0xnn	Checksumma
-	0x16	Stopptecken

6.3.2.3.1 Förklaring av trådlös slavinformation

DIF 0x0D	VIF 0x7C	LVAR 0x08	Meter ID 4 bytes	Meter MFR 2 bytes	Meter VER 1 byte	Meter DEV 1 byte	LVAR 0x22	Meter Key 16 bytes	Meter RF-Mode 1 byte	Meter PrimA 1 byte
Dummy 1 byte	Tgm status 1 byte	Tgm age 2 bytes	Tgm RSSI 1 byte	Wired mode 1 byte	Encrypt method 1 byte	Dummy byte 0xFF	R-A ID 4 bytes	R-A MFR 2 bytes	R-A VER 1 byte	R-A DEV 1 byte

Figur 19 M-Buslavinformation

Namn	Beskrivning
Meter ID	Identifikation trådlös M-Busmätare
Meter MFR	Tillverkarkod trådlös M-Busmätare
Meter VER	Version (generation) trådlös M-Busmätare
Meter Dev	Enhetstyp (medium) trådlös M-Busmätare
Meter Key	AES128 krypteringsnyckel används för denna mätare (om inte CMeX50 global nyckel används)
Meter RF mode	RF-läge trådlös M-Busmätare (S1, T1, C1)
Meter PrimA	Virtuell primäraadress för denna mätare på CMeX50 trådat M-Busgränssnitt

Dummy	0x00, eftersom ingen Meter key src, (nyckeln väljs automatiskt från global/egen), så sänds en dummy-byte här.
Tgm status	Status av senast mottagna telegram från denna mätare: 0x00 = Inget telegram mottaget än 0x01 = Sista telegrammet var okrypterat 0x02 = Sista telegrammet hade ett okänt CI-fält 0x03 = Sista telegrammet var omodifierat och satt i container 0x04 = Dekryptering av sista telegrammet misslyckades 0x05 = Sista telegrammet dekrypterades framgångsrikt
Tgm age	Ålder i minuter på senast mottaget telegram från denna mätare
Tgm RSSI	RSSI för senast mottaget telegram från denna mätare
Wired mode	Inställning trådat M-Busläge för denna mätare: 0x00 = Auto (satt i container bara om nödvändigt, till exempel om CI är okänt etc.) 0x01 = Sätt alltid telegrammet i container
Encrypt method	Krypteringsmetod för mottaget telegram: Om applikationslagerkryptering: MMMM fält för konfigurationsord Om utökad länklagerkryptering: ENC delfält av SN-fält
R-A ID	Radioadapter ID (ignorera om mätaradress = radioadress)
R-A MFR	Tillverkarkod radioadapter (ignorera om mätaradress = radioadress)
R-A VER	Version (generation) radioadapter (ignorera om mätaradress = radioadress)
R-A DEV	Enhetstyp (medium) radioadapter (ignorera om mätaradress = radioadress)

Figur 20 Beskrivning av informationsfält för M-Busslav

6.3.2.4 Slav till master (virtualiserad M-Busslav adresseras) – Telegram 1 och 2

6.3.2.4.1 Virtualiserad M-Busslavdata utan kapsling i en container

Byte index	Data	Förklaring
0	0x68	Starttecken 1
1	0xnn	L-Fält 1
2	0xnn	L-Fält 2
3	0x68	Starttecken 2
4	0x08	RSP_UD
5	0xnn	A-Fält = Primäradress för virtualiserad M-Busslav
6	0x72	Variabelt datasvar, läge 1 = LSByte först
7-10	0xnnnnnnnn	Sekundäradress för virtualiserad M-Busslav
11-12	0xnnnn	Tillverkar-id för virtualiserad M-Busslav
13	0xnn	Generationsfält för virtualiserad M-Busslav
14	0xnn	Produkttyp/medium för virtualiserad M-Busslav
15	0xnn	Telegramräknare för virtualiserad M-Busslav
16	0xnn	Statustecken för virtualiserad M-Busslav 0x00 = Ok (inga fel)

17-18	0x0000	Signatur, 16-bit binär
<i>Valbar CMeX50-information beroende på DIF/VIF-läge, se avsnitt 6.1.4 och 6.2.7</i>		
19..N		Payload-data för trådlös M-Busslav
N+1	0x0F eller 0x1F	Slut på telegram Mer data tillgänglig: 0x1F Ingen mer data tillgänglig: 0x0F
N+2	0xnn	Checksumma
N+3	0x16	Stopptecken

6.3.2.4.2 Virtualiserad M-Busslavdata med kapsling i en container

Byte index	Data	Förklaring
0	0x68	Starttecken 1
1	0xnn	L-Fält 1
2	0xnn	L-Fält 2
3	0x68	Starttecken 2
4	0x08	RSP_UD
5	0xnn	A-Fält = Primäradress för virtualiserad M-Busslav
6	0x72	Variabelt datasvar, läge 1 = LSByte först
7-10	0xnnnnnnnn	Sekundäradress för virtualiserad M-Busslav
11-12	0xnnnn	Tillverkar-id för virtualiserad M-Busslav
13	0xnn	Generationsfält för virtualiserad M-Busslav
14	0xnn	Produkttyp/medium för virtualiserad M-Busslav
15	0xnn	Telegramräknare för virtualiserad M-Busslav
16	0xnn	Statustecken för virtualiserad M-Busslav 0x00 = Ok (inga fel)
17-18	0x0000	Signatur, 16-bit binär
<i>Valbar CMeX50-information beroende på DIF/VIF-läge, se avsnitt 6.1.4 och 6.2.7</i>		
19	0x0d	DIF Variabel datalängd
20	0xfd	VIF Extension tabell FD
21	0x3b	VIFE Trådlös M-Bus container
22	0xnn	Längd på container
23..N		Komplett telegram för trådlös M-Busslav. Startar med L-Fält. CRC-fält är utelämnade.
N+1	0x0F or 0x1F	Slut på telegram. Mer data tillgänglig: 0x1F Ingen mer data tillgänglig: 0x0F
N+2	0xnn	Checksumma
N+3	0x16	Stopptecken

6.3.3 Välj typ av STATUS-byte i telegram från virtualiserad slav på trådad M-Bus

6.3.3.1 Master till slav

Byte index	Data	Förklaring
0	0x68	Starttecken 1
1	0xnn	L-fält 1
2	0xnn	L-fält 2
3	0x68	Starttecken 2
4	0x43 0x53 0x63 0x73	C-fält = SND-UD
5	0xnn	A-fält = primäradress, t.ex. 0xFB = 251
6	0x51	CI-fält = Master till slav datasändning
7-13 (14)	0x01 0x7C 0x03 0x61 0x74 0x73 0xnn ELLER 0x01 0xFC 0x03 0x61 0x74 0x73 0x00 0xnn	0xnn = Inställning för STATUS-byte i telegram från virtualiserade mätare: 0x00 = STATUS är alltid 0x00 0x01 = STATUS kopieras från motsvarande trådlösa mätarens STATUS-byte om sådan finns (förutsätter att det trådlösa telegrammet har lång eller kort applikations-header) annars sätts den till 0x00 (0x61 0x74 0x73 = 'sta' baklänges)
14 (15)	0xnn	Checksumma
15 (16)	0x16	Stopptecken

6.3.3.2 Slav till master

Byte index	Data	Förklaring
0	0xE5	Kvittering

6.3.4 Välj adresseringsmetod för produkten (CMeX50) på trådad M-bus

6.3.4.1 Master till slav

Byte index	Data	Förklaring
0	0x68	Starttecken 1
1	0xnn	L-fält 1
2	0xnn	L-fält 2
3	0x68	Starttecken 2
4	0x43 0x53 0x63 0x73	C-fält = SND-UD
5	0xnn	A-fält = primäradress, t.ex. 0xFB = 251
6	0x51	CI-fält = Master till slav datasändning

7-13 (14)	0x01 0x7C 0x03 0x6D 0x61 0x63 0xnn ELLER 0x01 0xFC 0x03 0x6D 0x61 0x63 0x00 0xnn	0xnn = Adresseringsätt för CMex50: 0x00 = Vald primäradress, sekundäradress och fasta primäradressen 251. 0x01 = Endast den fasta primäradressen 251. (0x6D 0x61 0x63 = 'cam' baklänges)
14 (15)	0xnn	Checksumma
15 (16)	0x16	Stopptecken

6.3.4.2 Slav till master

Byte index	Data	Förklaring
0	0xE5	Kvittering

6.3.5 Välj adresseringsmetod för virtualiserad mätare på trådad M-Bus

6.3.5.1 Master till slav

Byte index	Data	Förklaring
0	0x68	Starttecken 1
1	0xnn	L-fält 1
2	0xnn	L-fält 2
3	0x68	Starttecken 2
4	0x43 0x53 0x63 0x73	C-fält = SND-UD
5	0xnn	A-fält = primäradress, t.ex. 0xFB = 251
6	0x51	CI-fält = Master till slav datasändning
7-13 (14)	0x01 0x7C 0x03 0x6D 0x61 0x6D 0xnn ELLER 0x01 0xFC 0x03 0x6D 0x61 0x6D 0x00 0xnn	0xnn = Adresseringsätt för virtualiserade mätare: 0x00 = Primäradress, sekundäradress och utökad sekundäradress (med CMex50 "fabrication number"). 0x01 = Endast utökad sekundäradress (med CMex50 "fabrication number"). (0x6D 0x61 0x6D = 'mam')
14 (15)	0xnn	Checksumma
15 (16)	0x16	Stopptecken

6.3.5.2 Slav till master

Byte index	Data	Förklaring
0	0xE5	Kvittering

6.3.6 Valj installationssmetod for kontinuerlig matarinstallation

6.3.6.1 Master till slav

Byte index	Data	Forklaring
0	0x68	Starttecken 1
1	0xnn	L-falt 1
2	0xnn	L-falt 2
3	0x68	Starttecken 2
4	0x43 0x53 0x63 0x73	C-falt = SND-UD
5	0xnn	A-falt = primaradress, t.ex. 0xFB = 251
6	0x51	CI-falt = Master till slav datasandning
7-13 (14)	0x01 0x7C 0x03 0x66 0x69 0x61 0xnn ELLER 0x01 0xFC 0x03 0x66 0x69 0x61 0x00 0xnn	0xnn = FIFO-lage for automatisk installation: 0x00 = FIFO-laget av. Installation av nya matare upphor da matarlistan blir full (800 matare). 0x01 = FIFO-laget ar pa. Om CMeX50 ar i kontinuerligt installationslage och ett telegram fran en ny matare tas emot da matarlistan ar full sa kommer den matare som har det aldsta lagrade telegrammet att raderas fran matarlistan och den nya mataren installeras i dess stalle. (0x66 0x69 0x61 = 'aif' baklanges)
14 (15)	0xnn	Checksumma
15 (16)	0x16	Stopptecken

6.3.6.2 Slav till master

Byte index	Data	Forklaring
0	0xE5	Kvittering

6.3.7 Stall in filter for matarinstallation

6.3.7.1 Master till slav

Byte index	Data	Forklaring
0	0x68	Starttecken 1
1	0xnn	L-falt 1
2	0xnn	L-falt 2
3	0x68	Starttecken 2
4	0x43 0x53 0x63 0x73	C-falt = SND-UD

5	0xnn	A-fält = primäradress, t.ex. 0xFB = 251
6	0x51	CI-fält = Master till slav datasändning
7-16 (17)	0x04 0x7C 0x03 0x66 0x69 0x77 0xnn 0xnn 0xgg 0xgg ELLER 0x04 0x7C 0x03 0x66 0x69 0x77 0x00 0xnn 0xnn 0xgg 0xgg	<p>0xnxxx = Installationsfilter för tillverkarkod:</p> <p>0xFFFF = Filtret är avstängt. Mätare från alla tillverkare kan installeras.</p> <p>Annat värde än 0xFFFF = Endast mätare med den angivna tillverkarkoden kan installeras.</p> <p>0xgggg = Installationsfilter för DEV (mätartyp):</p> <p>0xFFFF = Filtret är avstängt. Alla mätartyper kan installeras.</p> <p>0x0000..0x00FF = Endast angiven mätartyp kan installeras (DEV = 0x00..0xFF).</p> <p>(0x66 0x69 0x77 = 'wif' baklänges, wireless installation filter)</p>
17(18)	0xnn	Checksumma
18 (19)	0x16	Stopptecken

6.3.7.2 Slav till master

Byte index	Data	Förklaring
0	0xE5	Kvittering

6.3.8 Starta kontinuerlig mätarinstallation

6.3.8.1 Master till slav

Byte index	Data	Förklaring
0	0x68	Starttecken 1
1	0xnn	L-fält 1
2	0xnn	L-fält 2
3	0x68	Starttecken 2
4	0x43 0x53 0x63 0x73	C-fält = SND-UD
5	0xnn	A-fält = primäradress, t.ex. 0xFB = 251
6	0x51	CI-fält = Master till slav datasändning
7-13 (14)	0x01 0x7C 0x03 0x69 0x63 0x77 0x01 ELLER 0x01 0xFC 0x03 0x69 0x63 0x77 0x00 0x01	<p>Kontinuerlig installation startas.</p> <p>Installationen kan avbrytas med kommandot "Start/stopp installationsläge", se 6.3.18.</p> <p>(0x69 0x63 0x77 = 'wci' baklänges)</p>

14 (15)	0xnn	Checksumma
15 (16)	0x16	Stopptecken

6.3.8.2 Slav till master

Byte index	Data	Förklaring
0	0xE5	Kvittering

6.3.9 Välj hur telegram med CI=0x79 / 0x69 skall hanteras

6.3.9.1 Master till slav

Byte index	Data	Förklaring
0	0x68	Starttecken 1
1	0xnn	L-fält 1
2	0xnn	L-fält 2
3	0x68	Starttecken 2
4	0x43 0x53 0x63 0x73	C-fält = SND-UD
5	0xnn	A-fält = primäradress, t.ex. 0xFB = 251
6	0x51	CI-fält = Master till slav datasändning
7-13 (14)	0x01 0x7C 0x03 0x66 0x63 0x69 0xnn ELLER 0x01 0xFC 0x03 0x66 0x63 0x69 0x00 0x01	0xnn = Åtgärd vid mottagning av telegram med CI = 0x79 eller 0x69: 0x00 = Ignorera telegrammet. 0x01 = Placera telegrammet i en datacontainer. (0x66 0x63 0x69 = 'icf' baklänges)
14 (15)	0xnn	Checksumma
15 (16)	0x16	Stopptecken

6.3.9.2 Slav till master

Byte index	Data	Förklaring
0	0xE5	Kvittering

6.3.10 Ställ in baud rate

Ställ in baud rate för slav.

Detta kommando ändrar bara lokal baud rate om CMex50-produkten är adresserad.

6.3.10.1 Master till slav

Byte index	Data	Förklaring
------------	------	------------

0	0x68	Starttecken 1
1	0x03	L-Fält 1
2	0x03	L-Fält 2
3	0x68	Starttecken 2
4	0x43 0x53 0x63 0x73	C-Fält = SND_UD
5	0xnn	A-Fält = Slavadress
6	0xnn	<p>CI-Fält = Baud rate selekteringskod: 0xb8 = 300 baud 0xb9 = 600 baud 0xbA = 1200 baud 0xbb = 2400 baud 0xbc = 4800 baud (notering 1) 0xbd = 9600 baud (notering 1) 0xbe = no change (notering 2) 0xbf = no change (notering 2)</p> <p>Baud rates > 2400 baud fungerar men har inte testats för att uppfylla tidsspecifikationen i M-Busstandarden.</p> <p>Baud rate-koderna 0xbe och 0xbf är ACKade med 0xe5 även om de inte ändrar baud rate (detta är i enlighet med M-Busspecifikationen).</p>
7	0xnn	Checksumma
8	0x16	Stopptecken

6.3.10.2 Slav till master

Byte index	Data	Förklaring
0	0xe5	Kvittering

6.3.11 Applikationsreset

Genom att skicka applikationsreset till CMeX50 kommer produkten att återställas till fabriksinställningar.

Applikationsreset som skickats till en virtualiserad M-Busslav kommer endast att kvitteras utan någon åtgärd.

6.3.11.1 Master till slav

Byte index	Data	Förklaring
0	0x68	Starttecken 1
1	0x04	L-Fält 1
2	0x04	L-Fält 2
3	0x68	Starttecken 2

4	0x43 0x53 0x63 0x73	C-Fält = SND_UD
5	0xnn	A-Fält = Slavadress
6	0x50	CI- Fält = Applikationsreset
7	0xb0	Applikationsreset subkod
8	0xnn	Checksumma
9	0x16	Stopptecken

6.3.11.2 Slav till master

Byte index	Data	Förklaring
0	0xe5	Kvittering

6.3.12 Ställ in primäradress

Ändra M-Bus primäradress för CMeX50 eller virtualiserad M-Busslav.

6.3.12.1 Master till slav

Byte index	Data	Förklaring
0	0x68	Starttecken 1
1	0x06	L-Fält 1
2	0x06	L-Fält 2
3	0x68	Starttecken 2
4	0x43 0x53 0x63 0x73	C-Fält = SND_UD
5	0xnn	A-Fält = Slavadress
6	0x51	CI-Fält
7	0x01	Primäradress DIF
8	0x7A	Primäradress VIF
9	0xnn	Ny primäradress (0x00-0xfa)
10	0xnn	Checksumma
11	0x16	Stopptecken

6.3.12.2 Slav till master

Byte index	Data	Förklaring
0	0xe5	Kvittering

6.3.13 Ställ in sekundäradress

Detta kommando ändrar endast sekundäradressen för CMeX50 om CMeX50-produkten är adresserad.

Att ställa in sekundäradress för en virtualiserad M-Busslav kommer endast att kvitteras utan någon åtgärd.

6.3.13.1 Master till slav

Byte index	Data	Förklaring
0	0x68	Starttecken 1
1	0x09	L-Fält 1
2	0x09	L-Fält 2
3	0x68	Starttecken 2
4	0x43 0x53 0x63 0x73	C-Fält = SND_UD
5	0xnn	A-Fält = Slavadress
6	0x51	CI-Fält
7	0x0c	Sekundäradress DIF
8	0x79	Sekundäradress VIF
9-12	0xnnnnnnnn	Ny sekundäradress, 8-bit packad BCD
13	0xnn	Checksumma
14	0x16	Stopptecken

6.3.13.2 Slav till master

Byte index	Data	Förklaring
0	0xe5	Kvittering

6.3.14 Selektera slav

Selektera slav för fortsatt kommunikation via sekundäradress. Vid lyckad selektering kan fortsatt kommunikation utföras med hjälp av M-Bus primäradress 253.

6.3.14.1 Master till slav

Byte index	Data	Förklaring
0	0x68	Starttecken 1
1	0xnn	L-Fält 1 Variabel längd beroende på selekteringsmask. Masken kan vara av storlek 0..8 tecken, förutom 5 (tillverkaridentitet kräver en full 16-bitars mask).
2	0xnn	L-Fält 2 Variabel längd beroende på selekteringsmask
3	0x68	Starttecken 2
4	0x43 0x53 0x63 0x73	C-Fält = SND_UD
5	0xnn	A-Fält = Slavadress

6	0x52	CI-Fält = Selektera slav Om selekteringsmasken inte matchar slaven, är den inte längre selekterad.
7-10	0xn timer	<i>Option</i> Mask för sekundäradress, packad BCD Masktecken 0xf kan användas för en nibble som jokertecken i valfri position i det 8 tecken långa BCD talet.
11-12	0xn timer	<i>Option</i> Mask för Tillverkaridentitet, 16-bitars binär Masktecken 0xff kan användas som jokertecken i ett eller båda byten.
13	0xnn	<i>Option</i> Mask för generationsnummer, 8-bitars binär Masktecken 0xff kan användas som jokertecken.
14	0xnn	<i>Option</i> Mask för medium, 8-bitars binär M-Busmätarens mediummask kommer att matcha om 0x00 ("okänd") eller 0xff (joker).
15	0x0c	<i>Option</i> DIF 8-siffrig packad BCD
16	0x78	<i>Option</i> VIF Serienummer
17-20	0xn timer	<i>Option</i> CMex50 M-Bus sekundäradress mask, packad BCD
21	0xnn	Checksumma
22	0x16	Stopptecken

6.3.14.2 Slav till master

Byte index	Data	Förklaring
0	0xe5	Kvittering

6.3.15 Ställ in global AES128-nyckel

Den globala AES128-nyckeln är användbar när fler än en trådlös M-Busslavar har identisk AES128-nyckel. Ställ in den trådlösa M-Busslavens *Krypteringsläge* till *Global* när den globala AES128-nyckeln ska användas.

6.3.15.1 Master till slav

Byte index	Data	Förklaring
------------	------	------------

0	0x68	Starttecken 1
1	0xnn	L-Fält 1
2	0xnn	L-Fält 2
3	0x68	Starttecken 2
4	0x43 0x53 0x63 0x73	C-Fält = SND_UD
5	0xnn	A-Fält = Slavadress
6	0x51	CI-Fält = Master till slav datasändning
7-35(36)	0x0D7C0379656B10[KEY] OR 0x0DFC0379656B1000[KEY]	Skriv global AES128-nyckel [KEY] = 16-byte global AES128-nyckel
35(36)	0xnn	Checksumma
36(37)	0x16	Stopptecken

6.3.15.2 Slav till master

Byte index	Data	Förklaring
0	0xe5	Kvittering

6.3.16 Ställ in trådlöst M-Busläge

Det trådlösa M-Busläget används för att ställa in vilka trådlösa M-Busslavar som produkten kommer att hantera; C1, T1, S1 eller en kombination.

6.3.16.1 Master till slav

Byte index	Data	Förklaring
0	0x68	Starttecken 1
1	0xnn	L-Fält 1
2	0xnn	L-Fält 2
3	0x68	Starttecken 2
4	0x43 0x53 0x63 0x73	C-Fält = SND_UD
5	0xnn	A-Fält = Slavadress
6	0x51	CI-Fält = Master till slav datasändning
7-13(14)	0x017C036f6d77nn ELLER 0x01FC036f6d7700nn	Skriv trådlöst M-Busläge nn = 8-bitars osignerat trådlöst M-Busläge. Giltiga värden: 0 = S1 2 = T1 4 = C1,T1
14(15)	0xnn	Checksumma
15(16)	0x16	Stopptecken

6.3.16.2 Slav till master

Byte index	Data	Förklaring
0	0xe5	Kvittering

6.3.17 Ställ in trådlös installationstid

Installationstiden är den tid som produkten kommer att vara i installationsläge efter att en installation startats.

6.3.17.1 Master till slav

Byte index	Data	Förklaring
0	0x68	Starttecken 1
1	0xnn	L-Fält 1
2	0xnn	L-Fält 2
3	0x68	Starttecken 2
4	0x43 0x53 0x63 0x73	C- Fält = SND_UD
5	0xnn	A- Fält = Slavadress
6	0x51	CI- Fält = Master till slav datasändning
7-14(15)	0x027C03746977nnnn ELLER 0x02FC0374697700nnnn	Skriv trådlös installationstid nnnn = 16-bitars osignerad installationstid i minuter Giltigt intervall: 0..9999
15(16)	0xnn	Checksumma
16(17)	0x16	Stopptecken

6.3.17.2 Slav till master

Byte index	Data	Förklaring
0	0xe5	Kvittering

6.3.18 Start/stopp-installationsläge

Detta kommando används för att starta eller stoppa ett installationsfönster.

6.3.18.1 Master till slav

Byte index	Data	Förklaring
0	0x68	Starttecken 1
1	0xnn	L-Fält 1
2	0xnn	L-Fält 2
3	0x68	Starttecken 2
4	0x43 0x53 0x63 0x73	C-Fält = SND_UD
5	0xnn	A-Fält = Slavadress
6	0x51	CI-Fält = Master till slav datasändning

7-14(15)	0x027C03736977nnnn ELLER 0x02FC0373697700nnnn	Start/stopp installationsfönster nnnn = 16-bitars osignerad installationstid i minuter. Giltigt intervall: 0..9999 Genom att sätta nnnn till noll kommer pågående installation stoppas.
15(16)	0xnn	Checksumma
16(17)	0x16	Stopptecken

6.3.18.2 Slav till master

Byte index	Data	Förklaring
0	0xe5	Kvittering

6.3.19 Ställ in trådlöst installationsläge

Det trådlösa installationsläget används för att filtrera vilka trådlösa M-Bustelegram som är accepterade för att installera en ny trådlös M-Busslav i produkten.

6.3.19.1 Master till slav

Byte index	Data	Förklaring
0	0x68	Starttecken 1
1	0xnn	L-Fält 1
2	0xnn	L-Fält 2
3	0x68	Starttecken 2
4	0x43 0x53 0x63 0x73	C-Fält = SND_UD
5	0xnn	A-Fält = Slavadress
6	0x51	CI-Fält = Master till slav datasändning
7-13(14)	0x017C036D6977nn ELLER 0x01FC036D697700nn	Skriv trådlöst installationsläge nn = 8-bitars osignerat installationsläge Giltiga värden: 0 = Endast SND-IR-telegram är giltiga för installation av trådlösa M-Busslavar 1 = SND-NR, SND-IR är giltiga för installation av trådlösa M-Busslavar
14(15)	0xnn	Checksumma
15(16)	0x16	Stopptecken

6.3.19.2 Slav till master

Byte index	Data	Förklaring
------------	------	------------

0	0xe5	Kvittering
---	------	------------

6.3.20 Ställ in trådlös åldersgräns

Den trådlösa åldersgränsen används för att markera telegram för trådlösa M-Busslavar som gamla, vilket resulterar i att de virtualiserade trådade M-Busslavar kommer att sluta svara när telegram är utanför den trådlösa åldersgränsen. Detta är användbart för att indikera att anslutningen med den trådlösa M-Busslaven inte fungerar som den ska.

6.3.20.1 Master till slav

Byte index	Data	Förklaring
0	0x68	Starttecken 1
1	0xnn	L-Fält 1
2	0xnn	L-Fält 2
3	0x68	Starttecken 2
4	0x43 0x53 0x63 0x73	C-Fält = SND_UD
5	0xnn	A-Fält = Slavadress
6	0x51	CI-Fält = Master till slav datasändning
7-14(15)	0x027C03656761nnnn ELLER 0x02FC0365676100nnnn	Skriv trådlös åldersgräns nnnn = 16-bitars osignerad trådlös åldersgräns i minuter Giltigt intervall: 0..9999 minuter
15(16)	0xnn	Checksumma
16(17)	0x16	Stopptecken

6.3.20.2 Slav till master

Byte index	Data	Förklaring
0	0xe5	Kvittering

6.3.21 Ställ in läge för trådad M-Bus

Ställ in hur det trådade M-Busgränssnittet kommer att transportera information till frågande M-Busmaster; *Auto*- eller *Container*-läge. *Auto*-läget kommer att försöka transportera data till frågande M-Busmaster som ohanterad data mottagen från den trådlösa M-Busslaven. *Container*-läget kommer att kapsla det kompletta trådlösa M-Bustelegrammet i en container. *Container*-läget kan vara användbart om nyckelhantering (dekryptering av telegram), ska hanteras centraliserat och inte inuti CMeX50.

Se avsnitt 6.1.4 för mer information om *Auto* och *Container*.

6.3.21.1 Master till slav

Byte index	Data	Förklaring
0	0x68	Starttecken 1
1	0xnn	L-Fält 1
2	0xnn	L-Fält 2

3	0x68	Starttecken 2
4	0x43 0x53 0x63 0x73	C-Fält = SND_UD
5	0xnn	A-Fält = Slavadress
6	0x51	CI-Fält = Master till slav datasändning
7-13(14)	0x017C036f6d74nn ELLER 0x01FC036f6d74nn	Skriv trådat M-Busläge nn = 8-bitars osignerat trådat M-Busläge Giltiga värden: 0 = Auto 1 = Container
14(15)	0xnn	Checksumma
15(16)	0x16	Stopptecken

6.3.21.2 Slav till master

Byte index	Data	Förklaring
0	0xe5	Kvittering

6.3.22 Ställ in DIF/VIF-läge för trådad M-Bus

Trådat DIF/VIF-läge används för att konfigurera valbar data som läggs till av CMeX50 på det trådade M-Busgränssnittet. Informationen från CMeX50 kan vara adressinformation, telegramålder och information om RSSI (signalstyrka).

Se avsnitt 6.2.7 för valbar data som lagts till av CMeX50.

6.3.22.1 Master till slav

Byte index	Data	Förklaring
0	0x68	Starttecken 1
1	0xnn	L-Fält 1
2	0xnn	L-Fält 2
3	0x68	Starttecken 2
4	0x43 0x53 0x63 0x73	C-Fält = SND_UD
5	0xnn	A-Fält = Slavadress
6	0x51	CI-Fält = Master till slav datasändning
7-13(14)	0x017C03666474nn ELLER 0x01FC0366647400nn	Skriv DIF/VIF-läge för trådad M-Bus nn = 8-bitars osignerat M-Bus DIF/VIF-läge Giltiga värden: 0 = Auto 1 = Serienummer 2 = Serienummer, ålder 3 = Serienummer, ålder, RSSI

14(15)	0xnn	Checksumma
15(16)	0x16	Stopptecken

6.3.22.2 Slav till master

Byte index	Data	Förklaring
0	0xe5	Kvittering

6.3.23 Ställ in LCD-kontrast

Ställ in produktens LCD-displaykontrast.

6.3.23.1 Master till slav

Byte index	Data	Förklaring
0	0x68	Starttecken 1
1	0xnn	L-Fält 1
2	0xnn	L-Fält 2
3	0x68	Starttecken 2
4	0x43 0x53 0x63 0x73	C-Fält = SND_UD
5	0xnn	A-Fält = Slavadress
6	0x51	CI-Fält = Master till slav datasändning
7-13(14)	0x017C0364636Cnn ELLER 0x01FC0364636C00nn	Skriv LCD-kontrast nn = 8-bitars osignerad LCD-kontrast offset. Giltigt intervall: -10 (ljusast) .. +10 (mörkast)
14(15)	0xnn	Checksumma
15(16)	0x16	Stopptecken

6.3.23.2 Slav till master

Byte index	Data	Förklaring
0	0xe5	Kvittering

6.3.24 Ställ in språk

Ställ in språk på LCD-display.

6.3.24.1 Master till slav

Byte index	Data	Förklaring
0	0x68	Starttecken 1
1	0xnn	L-Fält 1
2	0xnn	L-Fält 2
3	0x68	Starttecken 2

4	0x43 0x53 0x63 0x73	C-Fält = SND_UD
5	0xnn	A-Fält = Slavadress
6	0x51	CI-Fält = Master till slav datasändning
7-13(14)	0x017C036E616Cnn ELLER 0x01FC036E616Cnn	Skriv språk nn = 8-bitars osignerat språk Giltiga värden: 0 = Engelska 1 = Svenska 2 = Tyska
14(15)	0xnn	Checksumma
15(16)	0x16	Stopptecken

6.3.24.2 Slav till master

Byte index	Data	Förklaring
0	0xe5	Kvittering

6.3.25 Ställ in tid till viloläge

Ställ in tiden innan produkten går ner i viloläge då ingen användarinteraktion har gjorts i LCD-menyn. Användaren måste skriva in det 4-siffriga lösenordet i LCD-menyn för att kunna fortsätta konfigurationen av produkten.

6.3.25.1 Master till slav

Byte index	Data	Förklaring
0	0x68	Starttecken 1
1	0xnn	L-Fält 1
2	0xnn	L-Fält 2
3	0x68	Starttecken 2
4	0x43 0x53 0x63 0x73	C-Fält = SND_UD
5	0xnn	A-Fält = Slavadress
6	0x51	CI-Fält = Master till slav datasändning
7-14(15)	0x017C03656C73nn ELLER 0x01FC036E616Cnn	Skriv tid till viloläge nn = 8-bitars osignerat viloläge i minuter. Giltigt intervall: 0..255
15(16)	0xnn	Checksumma
16(17)	0x16	Stopptecken

6.3.25.2 Slav till master

Byte index	Data	Förklaring
------------	------	------------

0	0xe5	Kvittering
---	------	------------

6.3.26 Ställ in lösenord för LCD-meny

Ställ in lösenord för LCD-meny som krävs för att få tillgång till LCD-menyn. Fabriksinställt lösenord är 0000.

6.3.26.1 Master till slav

Byte index	Data	Förklaring
0	0x68	Starttecken 1
1	0xnn	L-Fält 1
2	0xnn	L-Fält 2
3	0x68	Starttecken 2
4	0x43 0x53 0x63 0x73	C- Fält = SND_UD
5	0xnn	A- Fält = Slavadress
6	0x51	CI- Fält = Master till slav datasändning
7-14(15)	0x0AFD16nnnn ELLER 0x0AFD1600nnnn	Skriv lösenord för LCD-meny nnnn = 4-siffrigt lösenord med packad BCD
15(16)	0xnn	Checksumma
16(17)	0x16	Stopptecken

6.3.26.2 Slav till master

Byte index	Data	Förklaring
0	0xe5	Kvittering

6.3.27 Ta bort mätare

Ta bort en eller alla installerade mätare från produkten.

6.3.27.1 Master till slav

Byte index	Data	Förklaring
0	0x68	Starttecken 1
1	0xnn	L-Fält 1
2	0xnn	L-Fält 2
3	0x68	Starttecken 2
4	0x43 0x53 0x63 0x73	C-Fält = SND_UD
5	0xnn	A-Fält = Slavadress
6	0x51	CI-Fält = Master till slav datasändning

7-15(16)	0x0DFC08[ADDR]09	<p>Ta bort en eller alla mätare från produkten.</p> <p>[ADDR] = 8-byte trådlös M-Busadress Giltiga värden:</p> <p>0xFFFFFFFFFFFFFFF = Ta bort alla</p> <p>ELLER</p> <p>Den korresponderande 8-bytes trådlösa M-Busadressen för mätaren som ska tas bort:</p> <table border="1" style="margin-left: auto; margin-right: auto;"> <tr> <td>ID</td> <td>Man</td> <td>Gen</td> <td>Dev</td> </tr> <tr> <td>4 bytes</td> <td>2 bytes</td> <td>1 byte</td> <td>1 byte</td> </tr> </table>	ID	Man	Gen	Dev	4 bytes	2 bytes	1 byte	1 byte
ID	Man	Gen	Dev							
4 bytes	2 bytes	1 byte	1 byte							
16(17)	0xnn	Checksumma								
17(18)	0x16	Stopptecken								

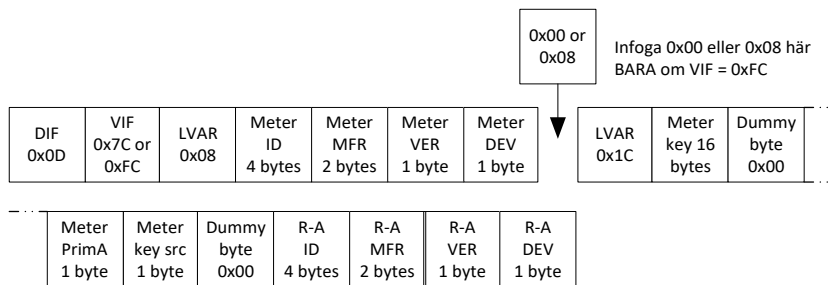
6.3.27.2 Slav till master

Byte index	Data	Förklaring
0	0xe5	Kvittering

6.3.28 Lägg till/uppdatera mätare

Lägg till eller uppdatera en existerande mätare i produktens mätarlista.

Layout of ADD_METER_INFO



Mätar- och R-A-fält beskrivs i figur 21 men följande tillägg tillämpas när du lägger till/uppdaterar en mätare:

- Ställ in mätarens PrimA = 0xFF för att undvika att uppdatera den.
- Ställ in mätarens key src = 0xFF för att undvika att uppdatera den.
- Ställ in alla R-A-fält (8bytes) till 0xFF om ingen separat radioadapter används.

6.3.28.1 Master till slav

Byte index	Data	Förklaring
0	0x68	Starttecken 1
1	0xnn	L-Fält 1

2	0xnn	L-Fält 2
3	0x68	Starttecken 2
4	0x43 0x53 0x63 0x73	C-Fält = SND_UD
5	0xnn	A-Fält = Slavadress
6	0x51	CI-Fält = Master till slav datasändning
7-46(47)	[ADD_METER_INFO]	Add or update meter
47(48)	0xnn	Checksumma
48(49)	0x16	Stopptecken

6.3.28.2 Slav till master

Byte index	Data	Förklaring
0	0xe5	Kvittering

6.3.29 Ställ in konfigurationstagg

Konfigurationstaggen kan användas för att indikera om ändringar har gjorts i LCD-menyn efter konfiguration har gjorts genom det trådade M-Busgränssnittet.

6.3.29.1 Master till slav

Byte index	Data	Förklaring
0	0x68	Starttecken 1
1	0xnn	L-Fält 1
2	0xnn	L-Fält 2
3	0x68	Starttecken 2
4	0x43 0x53 0x63 0x73	C-Fält = SND_UD
5	0xnn	A-Fält = Slavadress
6	0x51	CI-Fält = Master till slav datasändning
7-13(14)	0x04FD0Bnnnnnnnn ELLER 0x04FD0B00nnnnnnnn	Skriv konfigurationstagg nnnnnnnn = 32-bitars osignerad tagg Giltigt intervall: 0x00 .. 0xFFFFFFFF
14(15)	0xnn	Checksumma
15(16)	0x16	Stopptecken

6.3.29.2 Slav till master

Byte index	Data	Förklaring
0	0xe5	Kvittering

7 Felsökning

7.1 Inga mätare hittas vid installation

Var noga med följande:

- Att CMeX50-antennen är installerad och placerad korrekt, se avsnitt 4.2.4.
- Att kommunikationstyp för M-Busslaven är kompatibel med kommunikationstyp för CMeX50, se avsnitt 5.5.2 och 6.3.16.

7.2 CMeX50 svarar inte på M-Buskommandon

Verifiera M-Busstatus:

- Spänningen över M-Busslaven ska vara mellan 21 och 42 VDC, (om M-Bus slavingången används).
- Alla M-Busslavar måste ha unika primär- eller sekundäradresser beroende på adresseringsläge.
- Säkerställ M-Busslavens baud rate som används av M-Busmastern. M-Busmasterns baud rate måste vara identisk med den för CMeX50.
- Krypterade trådlösa M-Busslavar utan uppladdade nycklar kommer att skicka mätdata i container-läge. Lägg till nycklar till mätare via LCD-displayen eller M-Buskommandon

7.3 Ändringen från T1/C1a/C1b-läge till S1-läge eller vice versa slår inte igenom.

CMeX50 måste stängas av och på igen för att ändringen ska träda i kraft.

Om problemet kvarstår, kontakta Elvaco AB.

8 Tekniska specifikationer

8.1 Egenskaper

Typ	Värde	Enhet	Kommentar
Mekanik			
Material	Polyamid	-	Vit
Skyddsklass	IP20	-	
Mått (b x h x d)	105 x 90 x 65	mm	6 DIN-moduler
Vikt	220	g	
Montering	Monteras på DIN-skena (DIN 50022) 35	mm	
Elektriska anslutningar			
Matningsspänning	0,5-2,5	mm ²	Skruvplint
M-Busmasterport	0,5-2,5	mm ²	Skruvplint
M-Busslavport	0,6-0,8	Ø mm	Snabbanslutning enkardelig ledare
Antenn	SMA-f	-	
RS232	RJ45 8/8	-	
USB-port	Mini USB typ B	-	
Elektriska egenskaper			
Nominell spänning	100-240	VAC	+/- 10%
Frekvens	50/60	Hz	
Effektförbrukning	<6	W	
Installationskategori	CAT 2	-	
Miljöspecifikationer			
Drifttemperatur	-25 till +55	°C	Minskad responstid på LCD vid låg temperatur
Luftfuktighet	5 till 90	%	Icke-kondenserande
Höjd över havet, drift	0-2000	m	
Smutskategori	Grad 2	-	
Användningsmiljö	Inomhus	-	Kan utökas med IP6x-kapsling för utomhusbruk.
Förvaringstemperatur	-40 till +85	°C	
Användargränssnitt			
LCD-display	Grafisk monokrom	-	
Display-upplösning	128 x 64	Bildpunkter	
Tangentbord	7 upplysta knappar	-	
M-Bus			

Gränssnitt	IR, Integrerad M-Bus Master, Trådlös M-Bus mottagare, M-Bus slav	-	
Maximalt antal M-Busenheter (mjukvarubegränsning)	M-Bus Master: 32, Trådlös M-Bus mottagare: 800	-	
Dekryptering	Ja	-	
Integrerad M-Bus Master			
M-Bus standard	EN 13757	-	
M-Bus baud rate	300 och 2400	Bit/s	
Nominell spänning	28	VDC	
Maximal antal enhetslaster	32/48	T/mA	Kan utökas CMex10-13S Series
M-Busavsökninglägen	Primär, sekundär	-	
Maximal kabellängd	1000	m	100 nF/km, 90 Ω
Trådlös M-Bus mottagare			
M-Bus standard	EN 13757-4	-	
Trådlösa M-Buslägen	S1, T1, C1	-	
Maximalt antal trådlösa M-Busenheter	800	-	
Radio frekvensband	868 eller 434	MHz	
Kryptering	AES-128	-	
RF-känslighet	-105 dBm	-	
OMS-kompatibel	Ja	-	
M-Bus slavgränssnitt			
M-Busstandard	EN 13757	-	
M-Bus baud rate	300 och 2400	Bit/s	
Nominell spänning	21-42	VDC	
Strömförbrukning	1,5/1	mA/T	
M-Bus avsökninglägen	Primär, sekundär, utökad sekundär	-	
M-Bus standardadress	251	-	

Tabell 12 Tekniska specifikationer

8.2 Fabriksinställningar

Sektion	Namn	Värde	Enhet	Kommentar
---------	------	-------	-------	-----------

M-Bus trådlös	Global krypteringsnyckel	Slumpmässig från fabrik		
M-Bus trådlös	Trådlöst läge	C1,T1		Kombinerat läge
M-Bus trådlös	Trådlös känslighet	Bred		
M-Bus trådlös	Installationstid	60	Minuter	
M-Bus trådlös	Installationsläge	ALL		Hanterar både SND_IR och SND_NR
M-Bus trådlös	Data åldersgräns	1440	Minuter	
M-Bus trådad	Baud rate	2400	Bit/s	
M-Bus trådad	Sekundäradress	Produktens serienummer		
M-Bus trådad	Primäradress	251		
M-Bus trådad	Trådat läge	Auto		
M-Bus trådad	DIF/VIF-läge	Auto-adress		
System	Språk	Engelska		
System	LCD-kontrast	0		
System	Lösenord	0000		
System	Tid till viloläge	5	Minuter	

Tabell 13 Fabriksinställningar

9 Godkännande

CMeX50 är utvecklad i enlighet med följande direktiv.

Godkännande	Förklaring
EMC	EN 61000-6-2, EN 61000-6-3
Säkerhet	EN 61010-1, CAT 2

Tabell 14 Godkännande

10 Säkerhet och miljö

10.1 Säkerhetsföreskrifter

Följande säkerhetsföreskrifter måste tas i beaktande under alla former av användande av CMeX50. Användaren av produkten rådes att vidarebefordra följande säkerhetsinformation till användare och personal och att införa dessa riktlinjer i alla manualer och beskrivningar som hör till denna produkt. Att inte följa dessa säkerhetsföreskrifter bryter mot internationella säkerhetsstandarder och Elvaco AB åtar sig inget ansvar för kunder som inte följer dessa föreskrifter.

Alla instruktioner måste noga läsas igenom innan CMeX50 installeras och används. De innehåller viktig information om hur produkten används på ett korrekt sätt.

Installationen av CMeX50 ska inte påbörjas förrän den tekniska anvisningen är helt uppfattad. Arbetet ska utföras i den ordning som anges i denna anvisning och endast av kvalificerad monteringspersonal. Allt arbete måste göras i enlighet med nationella elektriska specifikationer och tillämpliga lokala föreskrifter.

Förhindra tillgång till farliga spänningsnivåer genom att koppla från M-Bus 2-tråd från M-Busmastern och övriga elanslutningar.

Produktens märkning får inte ändras, tas bort eller göras oigenkännlig.

11 Dokumenthistoria

Version	Datum	Kommentar	Författare
1.0	2013-01-28	Första utgåva, översättning från engelska	David Vonasek/ Ericha Bloom
	2014-04-03	Uppdaterade avsnitt: 6.3.2.3.1 6.3.22 6.3.22.1	Ericha Bloom
1.5	2015-03-31	Anpassad efter ny mjukvara	Nicklas Alnström
	2015-11-27	Tagit bort T2, S2 och C2	Nicklas Alnström/ Ericha Bloom

11.1 Dokumentkompatibilitet

Typ	Version	Datum	Kommentar
Hårdvara	R1B	2012-10-02	
Mjukvara	1.6.5	2015-01-02	

12 Referenser

12.1 Referenser

- [1] EN-13757-1, EN-13757-2, EN-13757-3, EN-13757-4, EN-13757-5, EN-13757-6
Communication System for meters and remote reading of meters, Part1-Part6
- [2] Open Metering Specification (OMS)
Volume 2 - Primary communication Issue 3.0.1 / 2011-01-29

12.2 Termer och förkortningar

Term	Förklaring
Product	I detta dokument, CMeX50
DIF	Data Information Field (M-Bus data clock information)
VIF	Value Information Field (M-Bus value block information)

12.2.1 Presentation av nummer

Decimala tal skrivs som ett normalt nummer, t. ex. 10 (tio).

Hexadecimala tal inleds med prefixet 0x, t. ex. 0x0A (tio).

Binära tal inleds med prefixet 0b, t. ex. 0b00001010 (tio).

13 Appendix A

Nedan är en översikt över menysystemet i CMeX50.

1 - Installation

Mfr: Dev:

- Start, keep meters
- Start, clear meters
- start, cont
 - List found meters, (Installation window)

2 - Meters

- *List medium/manufactures*

Medium: Manuf:

- List meters
 - Choosed meter
 - Info about meter
- Sort
 - (Sort the list by, Id, Age, Status)
- Edit
 - Primary address
 - Encryption key
- Delete

3 - Settings

3-1 - *M-Bus wireless*

- 1 - Global Encr. key
- 2 - Wireless Mode
 - T1/T2/C1/C2 (But T2/C2 mode isn't implemented yet)
 - C1, T1
 - T1, T2 (But T2 mode isn't implemented yet)
 - T1
 - S1/S2 (But S2 mode isn't implemented yet)
 - S1
- 3 - Autoinst. FIFO
 - AutoInst. FIFO on
 - AutoInst. FIFO off
- 4 - Installation time
- 5 - Install mode
 - All
 - Only SND_IR
- 6 - Data age limit
- 7 - CI=0x79 mode
 - Ignore telegram
 - Put in container

3-2 - *M-Bus wired*

- 1 - Baudrate
 - 300
 - 600
 - 1200
 - 2400
 - 4800
 - 9600
- 2 - Sec. address

3 - Prim. address**4 - Wired mode**

- Auto
- Container

5 - DIF/VID mode

- Address,Time,Rssi
- Address,Time
- Address
- Auto address

6 - Status byte

- Always 0x00
- Wireless status

7 - CMeX50 access

- Prim. + Sec. + 251
- Address 251 only

8 - Meter access

- Sec + SecEnh + Pri
- SecEnh only

9 - Hexdump config.

- Hexdump OFF
- Info Only
- Info + Tgm
- Info only SNIFFER
- Info + Tgm SNIFFER

10 - Hexdump baud

- 38400 baud 8N1
- 19200 baud 8N1
- 9600 baud 8N1
- 4800 baud 8N1
- 2400 baud 8N1
- 1200 baud 8N1
- 600 baud 8N1
- 300 baud 8N1

3-3 - System**1 - Language****2 - LCD Contrast****3 - Password****4 - Sleep time****5 - System info****6 - Radio Status****3-4 - Factory reset****3-5 - Reboot****4 - Logout**